

# DM 10

локальная настройка



Диапазоны	0..160 кПа до 0..25 МПа, абсолютное, избыточное, разрежение
Осн. погрешность	1 % ДИ
Питание	элемент питания CR 2450
Присоединение	G 1/4" DIN 3852, 1/4" NPT
Особенности	Цифровой манометр с поворотным ЖКИ, выбор единиц измерения
Применение	машиностроение, повышение эффективности производства, пневматика/гидравлика
t° среды	-25 ... 85 °C

Компактный недорогой цифровой манометр DM10. Питание осуществляется от батарей. Таким образом, данный прибор удачно подходит для мобильного мониторинга. 4,5 - значный ЖК-дисплей показывает состояние батареи, изменение величины давления и достаточно удобен для чтения. Можно так же производить переключения между наиболее распространенными единицами измерения давления (бар, psi, Па, МПа). Дополнительными функциями является автоноль, фиксация, минимальное и максимальное значение с автоматическим отключением.

Типовые области применения:

- машиностроение
- пневматика
- гидравлика
- инженерная экология

- Выбор единиц измерения
- Автоматическое отключение (опционально)
- Автоматическая установка на нуль
- Срок службы в рабочем режиме на одном элементе питания > 1800 ч

- Простота эксплуатации
- Поворотный корпус дисплея
- Долговременная стабильность < + /- 0,3 % ДИ / год
- Недорогой стандартный элемент питания (CR 2450)
- 4,5-позиционный 7-сегментный ЖК дисплей

## ТЕХНИЧЕСКИЕ ПАРАМЕТРЫ

## DM 10

### ДИАПАЗОНЫ ДАВЛЕНИЯ

Номинальное давление (бар)	1.6	2.5	4	6	10	16	25	40	60	100	160	250
Перегрузка (бар)	4	4	10	10	20	40	40	100	100	200	400	400

### ХАРАКТЕРИСТИКИ

Основная погрешность	1% ДИ
Скорость измерения	1/сек
Долговременная стабильность	≤±0.3% ДИ/ год

### ВЛИЯНИЕ ТЕМПЕРАТУРЫ

Температурная погрешность(%ДИ/10К)	≤±0.5%
Диапазон термокомпенсации	0...50°C

### ТЕМПЕРАТУРНЫЙ ДИАПАЗОН

Измеряемая среда	-25...85 °C
Электроника/компоненты	0...70 °C
Хранение	0...70 °C

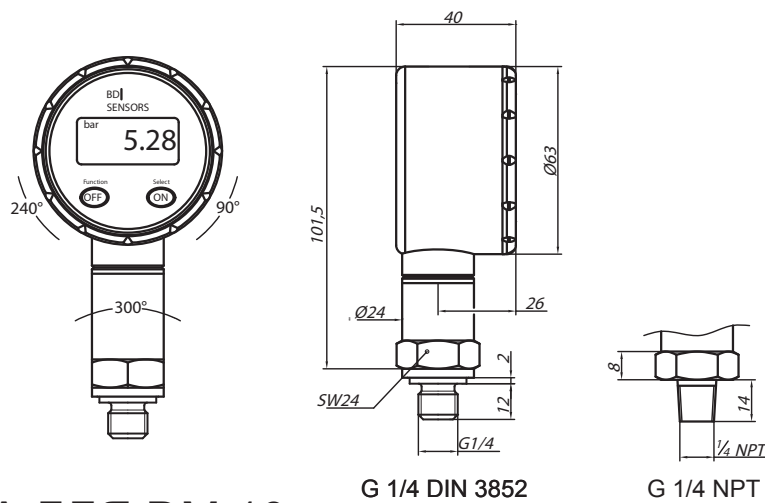
### МАТЕРИАЛЫ

Штуцер	Нержавеющая сталь 1,4301
Корпус	Поликарбонат
Уплотнение	FKM
Мембрана	Керамика
Части взаимодействующие со средой	Штуцер,уплотнение,мембрана

### ПРОЧЕЕ

Дисплей	ЖК дисплей, видимая область 36X15 мм 4.5 разряда (7 сегментов),высота 8,5 мм, диапазон индикации ±19999
Питание	3 В литиевые батареи (CR 2450)
Пылевлагозащита	IP65
Количество циклов	>100x10 <sup>6</sup>
Вес	150 г
Срок службы батарей	1500 часов при непрерывной эксплуатации

## Габаритные и присоединительные размеры



## КОД ЗАКАЗА ДЛЯ DM 10

DM 10		XXX	XXXX	XX	XXX	X	X	X	X	XXX
<b>ИЗМЕРЯЕМОЕ ДАВЛЕНИЕ</b>										
избыточное (0,1...600 бар)		M04								
<b>ДИАПАЗОН</b>	<b>ПЕРЕГРУЗКА</b>									
0.....1,6 бар	4 бар		1601							
0.....2,5 бар	4 бар		2501							
0.....4,0 бар	10 бар		4001							
0.....6,0 бар	10 бар		6001							
0...10,0 бар	20 бар		1002							
0...16,0 бар	40 бар		1602							
0...25,0 бар	40 бар		2502							
0....40 бар	100 бар		4002							
0....60 бар	100 бар		6002							
0...100 бар	200 бар		1003							
0...160 бар	400 бар		1603							
0...250 бар	400 бар		2503							
Другой (указать при заказе)			9999							
<b>ОСНОВНАЯ ПОГРЕШНОСТЬ</b>										
1% (керамическая мембрана)				8						
Другая (указать при заказе)				9						
<b>МЕХАНИЧЕСКОЕ ПРИСОЕДИНЕНИЕ</b>										
G 1/4" DIN 3852					300					
1/4" NPT (К 1/4" по ГОСТ 6111-52)					N40					
Другое (указать при заказе)					999					
<b>УПЛОТНЕНИЕ</b>										
Витон (FKM)						1				
Другое (указать при заказе)						9				
<b>МАТЕРИАЛ ШТУЦЕРА</b>										
Нержавеющая сталь 1.4301 (304)							2			
Другое (указать при заказе)							9			
<b>МАТЕРИАЛ МЕМБРАНЫ</b>										
Керамика 96% Al <sub>2</sub> O <sub>3</sub>								2		
Другое (указать при заказе)								9		
<b>НАКЛЕЙКА НА ДИСПЛЕЙ</b>										
стандартная									1	
прозрачная									N	
Другое (указать при заказе)									9	
<b>ИСПОЛНЕНИЕ</b>										
Стандартное (адаптирован к эксплуатации в РФ)										00U
Другое (указать при заказе)										999

DM10 M04-1601-8-300-1-2-2-1-00U