

LMK 307

открытая мембрана



Погружной зонд диаметром 27 мм с керамическим сенсором, предназначен для непрерывного измерения уровня жидкостей, неагрессивных к нержавеющей стали.

Области применения:

- измерение уровня жидкости в колодцах, открытых водоёмах, скважинах
- мониторинг подземных и поверхностных вод

Диапазоны	0..0,4 до 0..25 бар (от 0..4 до 0..250 м вод. ст.), избыточное
Осн. погрешность	0,5 % ДИ
Выходной сигнал	4..20 мА / 0..20 мА / 0..10 В
Типы кабелей	PVC, PUR, FEP и др.
t° среды	-10..70 °C
Сенсор	Керамический тензорезистивный
Применение	Вода и другие жидкости малой вязкости, неагрессивные к нержавеющей стали и материалу уплотнения, в ограниченном пространстве (Ø корпуса 27 мм)

- Диапазоны давления:
от 0...4 м вод. ст. до 0...250 м вод. ст.
- Индивидуальная настройка диапазона по требованию заказчика.
Например: 0...77 м вод. ст.
- Выходной сигнал:
4...20 мА / 2-х пров., 0...20 мА / 3-пров., 0...10 В / 3-пров.
- Долговременная стабильность калибровочных характеристик
- Кабель с воздушной трубкой для компенсации изменения атмосферного давления
- Подходит для воды и других жидкостей, неагрессивных к нержавеющей стали
- Высокая линейность характеристик
- Компенсация температурной погрешности
- Средний срок службы 12 лет
- Высокая степень защиты от неправильного подключения, коротких замыканий и перепадов напряжений
- Изготовление датчиков с требуемыми характеристиками под заказ

ТЕХНИЧЕСКИЕ ПАРАМЕТРЫ

LMK 307

ДИАПАЗОНЫ ДАВЛЕНИЯ

Номинальное давление P_N изб. [бар]	0,4	0,6	1	1,6	2,5	4	6	10	16	25
Уровень (м вод.ст.)	4	6	10	16	25	40	60	100	160	250
Максимальная перегрузка P_{max} [бар]	1	2	3	7	7	12	12	25	50	50

ВЫХОДНОЙ СИГНАЛ / ПИТАНИЕ

Стандартное исполнение: 2-х проводное	Ток: 4...20 мА / $U_B = 12...36$ В	Ex-версия: $U_B = 14...28$ В
Дополнительно 3-х проводное	Ток: 0...20 мА / $U_B = 14...36$ В Напряжение: 0...10 В / $U_B = 14...36$ В	Другие диапазоны под заказ

ХАРАКТЕРИСТИКИ

Основная погрешность (нелинейность, гистерезис, воспроизводимость)	Стандартно: $\leq \pm 0,5$ % ДИ ¹⁾ Дополнительно: по запросу
Сопротивление нагрузки	Токовый выход, 2-проводное исполнение: $R_{max} = [(U_B - U_{B_{min}}) / 0,02]$ Ом Токовый выход, 3-проводное исполнение: $R_{max} = 500$ Ом Вольтовый выход: $R_{min} = 10$ кОм
Влияние отклонения напряжения питания и сопротивления нагрузки на погрешность	Напряжение питания: $\leq \pm 0,05$ % ДИ / 10 В Сопротивление нагрузки: $\leq \pm 0,05$ % ДИ / кОм
Время отклика	< 10 мс

ВЛИЯНИЕ ТЕМПЕРАТУРЫ (на нулевое значение и диапазон)

Температурная погрешность (% ДИ / 10 К)	$\leq \pm 0,2$
Диапазон термокомпенсации (°С)	-25...70

ЭЛЕКТРОБЕЗОПАСНОСТЬ²⁾

Защита от короткого замыкания	Постоянно
Защита от неправильной полярности при подключении	Не повреждается, но и не работает
Электромагнитная совместимость	Излучение и защищённость согласно EN 61326
Искробезопасное исполнение (только для 2-проводного исполнения 4...20 мА)	зона 0 ³⁾ : II 1 G Ex ia IIC T4 (0ExialICT4) зона 20: II 1 D Ex tD A20 IP65 T 85°C максимальные безопасные значения электрических параметров: U = 28 В, I = 93 мА, P = 660 мВт, C ≤ 1 нФ, L ≤ 10 мкГн

ТЕМПЕРАТУРНЫЙ ДИАПАЗОН

Измеряемая среда (°С)	-10...70
Хранение (°С)	-25...70

ЭЛЕКТРИЧЕСКОЕ ПРИСОЕДИНЕНИЕ

Кабель с воздушной трубкой для компенсации влияния атмосферного давления	Оболочка: PVC (серый) / PUR (чёрный) / FEP (чёрный)
--	---

КОНСТРУКЦИОННЫЕ МАТЕРИАЛЫ

Корпус	Нержавеющая сталь 1.4571 (316Ti)
Уплотнение	FKM / EPDM
Мембрана	Керамика Al ₂ O ₃ 96 %
Кабельная оболочка	PVC / PUR / FEP PVC (-5 ... 70 °С) серый PUR (-10 ... 70 °С) чёрный FEP (-10 ... 70 °С) чёрный

ПРОЧЕЕ

По запросу: исполнение SIL 2	второй класс функциональной безопасности в соответствии с IEC 61508 / IEC 61511
Ёмкость кабеля	сигнальный провод/экран, а также сигнальный провод/сигнальный провод 160 пФ/м
Индуктивность кабеля	сигнальный провод/экран, а также сигнальный провод/сигнальный провод 1 мкГн/м
Потребление тока	не более 25 мА (токовый выход), не более 7 мА (вольтовый выход)
Вес	около 250 г (без учёта веса кабеля)
Степень защиты	IP 68

ПРИНАДЛЕЖНОСТИ ДЛЯ КРЕПЛЕНИЯ⁴⁾ (заказываются отдельно)

Резьбовое монтажное приспособление с кабельным вводом для фиксации кабеля погружного зонда, нерж. сталь 1.4571 (316Ti), G2"
Монтажный фланец для фиксации кабеля погружного зонда, нерж. сталь 1.4571 (316Ti): DN25/PN40, DN50/PN40, DN80/PN16
Зажим для крепления кабеля в месте подвеса: нерж. сталь 1.4301 (304) - 801-SVON / оцинкованная сталь - 801-SVOP

1) ДИ - диапазон измерений

2) В качестве принадлежностей доступны терминальные боксы KL1 или KL2 для защиты от перенапряжения и для ввода кабеля с воздушной трубкой

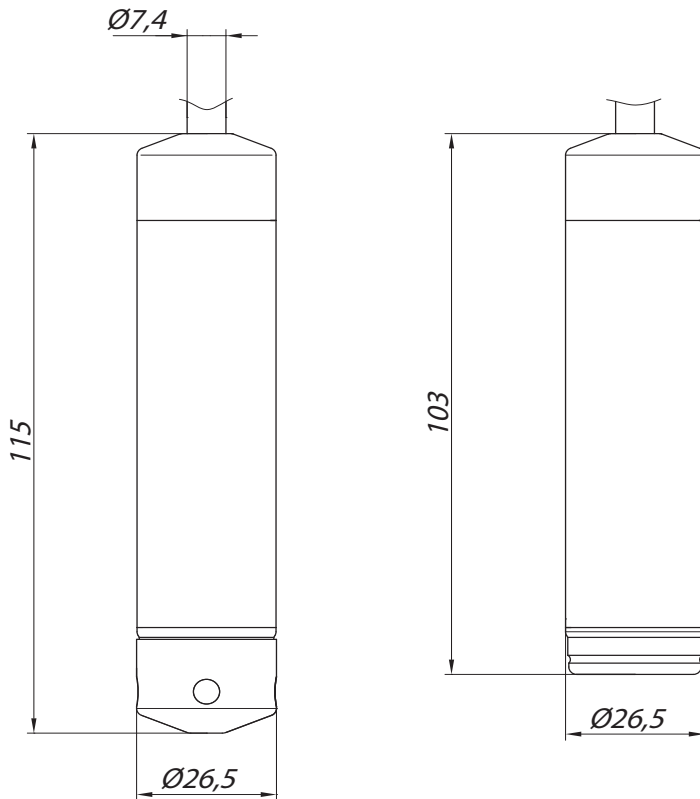
3) Сертифицировано для применения при атмосферном давлении 0,8...1,1 бар

4) Описание технических характеристик смотри на стр.297

РАЗМЕРЫ / СОЕДИНЕНИЯ

LMK 307

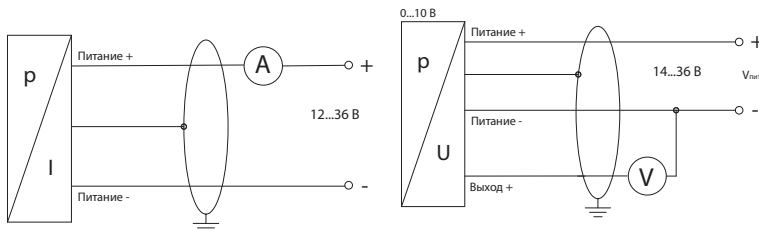
Габаритные и присоединительные размеры



Схемы подключения

2-проводное исполнение:
4...20 мА

3-проводное исполнение:
4...20 мА / 0...10В



Электрические присоединения

Подключение выводов	Цвет провода (DIN 47100)
2-пров. исполнение: Питание + Питание - Защитное заземление	Белый Коричневый Желто-Зеленый / Оплётка
3-пров. исполнение: Питание + Питание - Сигнал + Защитное заземление	Белый Коричневый Зелёный Желто-Зеленый / Оплётка

КОД ЗАКАЗА ДЛЯ LMK 307

LMK 307	XXX	XXXX	X	X	X	X	X	X	XXX	XXX
КАЛИБРОВКА										
в бар	380									
в м вод. ст.	381									
ДИАПАЗОН ПЕРЕГРУЗКА										
0...0,4 бар (0...4,0 м вод. ст.)	1 бар	4000								
0...0,6 бар (0...6,0 м вод. ст.)	2 бар	6000								
0...1,0 бар (0...10,0 м вод. ст.)	3 бар	1001								
0...1,6 бар (0...16,0 м вод. ст.)	7 бар	1601								
0...2,5 бар (0...25,0 м вод. ст.)	7 бар	2501								
0...4,0 бар (0...40,0 м вод. ст.)	12 бар	4001								
0...6,0 бар (0...60,0 м вод. ст.)	12 бар	6001								
0...10,0 бар (0...100,0 м вод. ст.)	25 бар	1002								
0...16,0 бар (0...160,0 м вод. ст.)	50 бар	1602								
0...25,0 бар (0...250,0 м вод. ст.)	50 бар	2502								
Другой (указать при заказе)		9999								
МАТЕРИАЛ КОРПУСА										
Нержавеющая сталь 1.4571 (316Ti)			1							
Другой (указать при заказе)			9							
МАТЕРИАЛ МЕМБРАНЫ										
Керамика 96% Al ₂ O ₃				2						
Другой (указать при заказе)				9						
ВЫХОДНОЙ СИГНАЛ										
4...20 мА / 2-х пров.					1					
0...20 мА / 3-х пров.					2					
0...10 В / 3-х пров.					3					
4...20 мА / 2-х пров. / 0ЕхIIИСТ4 (недоступно для диапазона 4000)					Е					
Другой (указать при заказе)					9					
УПЛОТНЕНИЕ										
FKM						1				
EPDM						3				
Другой (указать при заказе)						9				
ОСНОВНАЯ ПОГРЕШНОСТЬ										
0,5%							5			
Другая (указать при заказе)							9			
ЭЛЕКТРИЧЕСКОЕ ПРИСОЕДИНЕНИЕ										
PVC - кабель								1		
PUR - кабель								2		
FEP - кабель с тефлоновым покрытием								3		
Другое (указать при заказе)								9		
ДЛИНА КАБЕЛЯ										
указывается в метрах (например 3 м = 003)									003	
ИСПОЛНЕНИЕ										
Стандартное (адаптирован к эксплуатации в РФ)										00U
Другое (указать при заказе)										999

Пример, для исполнения с длиной кабеля 3 м
 LMK 307 380-4000-1-2-1-1-5-1-003-00U