

# LMK 358

Exia

открытая мембрана



Диапазоны	от 0..0,04 до 0..10 бар, (от 0..0,4 до 0..100 м. вод. ст.)
Осн. погрешность	0,35 / 0,25 % ДИ
Выходной сигнал	4..20 мА (опция: Ex - исполнение)
Типы кабелей	PVC, PUR, FEP и др. (опция: защита кабеля гибкой трубкой из нерж. стали)
т° среды	-20..70 °С
Сенсор	Керамический емкостной
Применение	Сточные воды, пульпы, пастообразные и вязкие среды (Ø корпуса 39,5 мм)

Погружной зонд LMK 358 предназначен для непрерывного измерения уровня жидкости. Датчик имеет в своей основе прочный керамический чувствительный элемент и пригоден для долговременных измерений самых малых значений уровня.

Применение специальной конструкции с омываемой мембраной, не подверженной засорению и налипанию, позволяет использовать датчик в средах с большой вязкостью, таких как жидкое цементное тесто.

Для удобства эксплуатации соединение зонда с кабелем осуществляется при помощи разъёма, что позволяет при необходимости без дополнительных затрат легко произвести замену.

Кабель датчика может быть защищён трубкой из нержавеющей стали.

- Диапазоны давления: от 0...0,4 м вод. ст. до 0...100 м вод. ст.
- Индивидуальная настройка диапазона по требованию заказчика. Например: 0...55 м вод. ст.
- Основная погрешность 0,35%, 0,25% ДИ
- Выходной сигнал: 2-х пров. схема 4...20 мА
- Разъёмное соединение датчика с кабелем
- Защита кабеля с помощью трубки из нержавеющей стали
- Применяется для воды и других жидкостей неагрессивных к нержавеющей стали
- Открытая мембрана
- Долговременная стабильность калибровочных характеристик
- Высокая степень защиты от неправильного подключения, короткого замыкания и перепадов напряжения
- Прочная и надёжная конструкция для тяжёлых условий эксплуатации
- Продолжительный срок службы
- Изготовление датчиков с требуемыми характеристиками под заказ



# ТЕХНИЧЕСКИЕ ПАРАМЕТРЫ

# LMK 358

## ДИАПАЗОНЫ ДАВЛЕНИЯ

Номинальное давление $P_N$ изб. [бар]	0..0,04	0,06	0,1	0,16	0,25	0,4	0,6	1,0	1,6	2,5	4	6	10
Уровень [м вод. ст.]	0,4	0,6	1,0	1,6	2,5	4	6	10	16	25	40	60	100
Максимальная перегрузка $P_{max}$ [бар]	2	2	4	4	6	6	8	8	15	25	25	35	35

## ВЫХОДНОЙ СИГНАЛ / ПИТАНИЕ

Стандартное исполнение: 2-х проводное Ток: 4...20 мА /  $U_B = 9...36$  В Ex-версия:  $U_B = 12...28$  В

## ХАРАКТЕРИСТИКИ

Основная погрешность (нелинейность, гистерезис, воспроизводимость)	Стандартно: $\leq \pm 0,35\%$ ДИ Дополнительно: $\leq \pm 0,25\%$ ДИ
Сопротивление нагрузки	Токовый выход, 2-проводное исполнение: $R_{max} = [(U_B - U_{Bmin})/0,02]$ Ом
Влияние отклонения напряжения питания и сопротивления нагрузки на погрешность	Напряжение питания: $\leq \pm 0,05\%$ ДИ / 10 В Сопротивление нагрузки: $\leq \pm 0,05\%$ ДИ / кОм
Долговременная стабильность	$\leq \pm 0,1\%$ ДИ / год
Время отклика	< 200 мсек

## ВЛИЯНИЕ ТЕМПЕРАТУРЫ

Допускаемая приведённая погрешность [%ДИ / 10 К]	$\leq \pm 0,1$
Диапазон термокомпенсации [°C]	0...70

## ЭЛЕКТРОБЕЗОПАСНОСТЬ

Сопротивление изоляции	> 100 МОм
Обрыв	Не повреждается, но и не работает
Электромагнитная совместимость	Излучение и защищённость согласно EN 61326
Искробезопасный вариант исполнения	0ExiaIICT4 Максимальные безопасные величины: напряжение 28 В, ток 93 мА, мощность 660 мВт

## ТЕМПЕРАТУРНЫЙ ДИАПАЗОН

Измеряемая среда [°C]	-20...70
Хранение [°C]	-25...70

## ЭЛЕКТРИЧЕСКОЕ ПРИСОЕДИНЕНИЕ

Кабель с пустотелой жилой	Оболочка: PVC / PUR / FEP PVC (-5 ... 70 °C) серый PUR (-10 ... 70 °C) черный FEP (-10 ... 70 °C) черный
Другое	По заказу

## ЗАЩИТА КАБЕЛЯ

Стандартно	Без защиты
Дополнительно	С трубкой из нержавеющей стали

## КОНСТРУКЦИОННЫЕ МАТЕРИАЛЫ

Корпус	Нержавеющая сталь 1.4571
Уплотнение	Стандартно: FKM <sup>2)</sup> Другое исполнение – под заказ
Мембрана	Керамика Al <sub>2</sub> O <sub>3</sub> 96%
Защитная оболочка кабеля	PVC <sup>3)</sup> (серый) / PUR <sup>4)</sup> (черный) / FEP <sup>5)</sup> (черный)

## ПРОЧЕЕ

Потребление тока	21 мА max
Ёмкость кабеля	сигнальный провод/экран, а также сигнальный провод/сигнальный провод 160 пФ/м
Индуктивность кабеля	сигнальный провод/экран, а также сигнальный провод/сигнальный провод 1 мкГн/м
Вес	ок. 650 г (без учёта веса кабеля)
Защита	IP 68

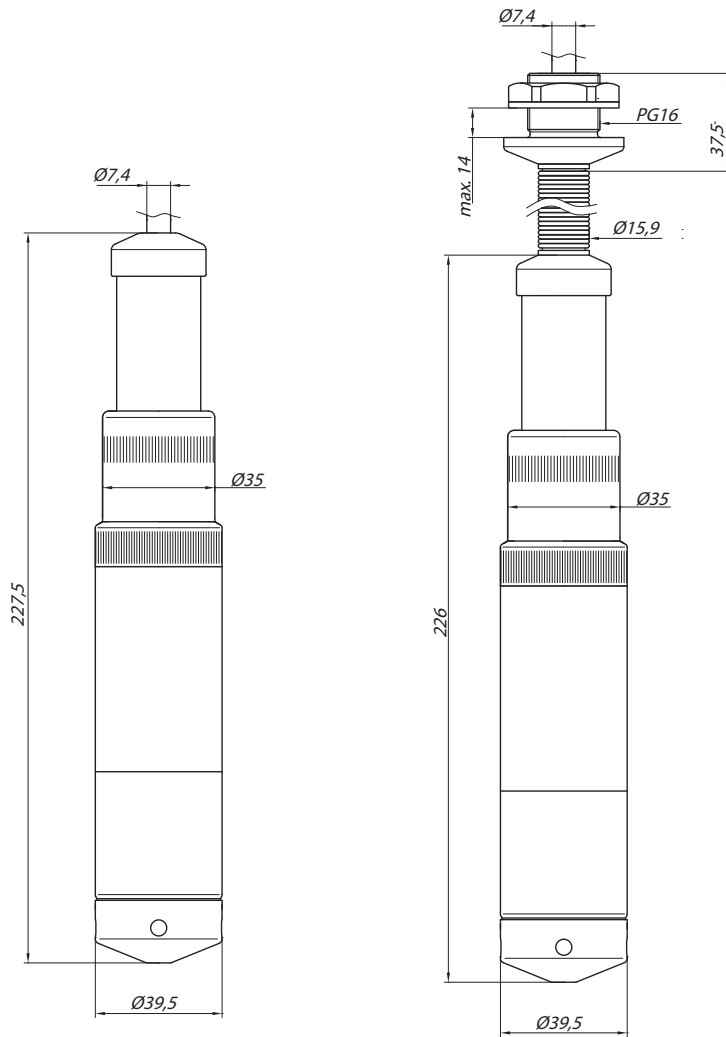
## ПРИНАДЛЕЖНОСТИ ДЛЯ КРЕПЛЕНИЯ (заказываются отдельно)

Присоединительные разъёмы из нержавеющей стали DN 25 / DN 50 / DN 80  
 Разъём присоединения (нержавеющая сталь)  
 Терминальный зажим

- 1) ДИ — Диапазон измерений.
- 2) FKM — фтористый каучук (витон).
- 3) PVC — поливинилхлорид.
- 4) PUR — полиуретан.
- 5) FEP — фторопласт.

# РАЗМЕРЫ / СОЕДИНЕНИЯ

# LMK 358



Стандартное исполнение

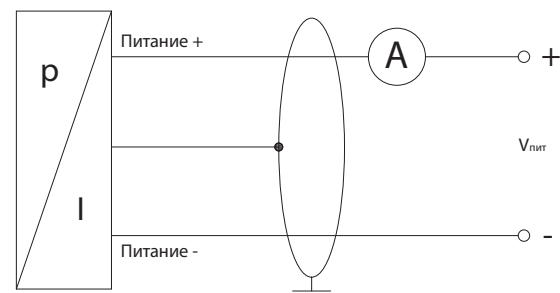
С защитной стальной трубкой

## Электрические разъёмы / схема подключения



Электрическое присоединение		Binder 723, 5-конт.	Кабель
2-х пров.	Питание +	3	белый
	Питание -	4	коричневый
Заземление		5	жёлт./зел.

2-х пров. (вых. сигнал - ток)



# КОД ЗАКАЗА ДЛЯ LMK 358

	LMK 358	XXX	XXXX	X	X	X	X	X	X	XXX	XXX
<b>КАЛИБРОВКА</b>											
	в бар	445									
	в м вод. ст.	446									
<b>ДИАПАЗОН ПЕРЕГРУЗКА</b>											
0...0,04 бар (0...0,4 м вод. ст.)	1,0 бар		0400								
0...0,06 бар (0...0,6 м вод. ст.)	1,0 бар		0600								
0...0,10 бар (0...1,0 м вод. ст.)	2,0 бар		1000								
0...0,16 бар (0...1,6 м вод. ст.)	2,0 бар		1600								
0...0,25 бар (0...2,5 м вод. ст.)	4,0 бар		2500								
0...0,4 бар (0...4,0 м вод. ст.)	4,0 бар		4000								
0...0,6 бар (0...6,0 м вод. ст.)	4,0 бар		6000								
0...1,0 бар (0...10,0 м вод. ст.)	7,0 бар		1001								
0...1,6 бар (0...16,0 м вод. ст.)	7,0 бар		1601								
0...2,5 бар (0...25,0 м вод. ст.)	15,0 бар		2501								
0...4,0 бар (0...40,0 м вод. ст.)	25,0 бар		4001								
0...6,0 бар (0...60,0 м вод. ст.)	25,0 бар		6001								
0...10,0 бар (0...100,0 м вод. ст.)	40,0 бар		1002								
	Другой (указать при заказе)		9999								
<b>МАТЕРИАЛ КОРПУСА</b>											
	Нержавеющая сталь 1.4571				1						
	Другой (указать при заказе)				9						
<b>МАТЕРИАЛ МЕМБРАНЫ</b>											
	Керамика 96% Al <sub>2</sub> O <sub>3</sub>					2					
	Керамика 99,9% Al <sub>2</sub> O <sub>3</sub> (для диапазонов от 10 кПа до 100 кПа)						C				
	Другой (указать при заказе)						9				
<b>ВЫХОДНОЙ СИГНАЛ</b>											
	4...20 мА / 2-х пров.							1			
	4...20 мА / 2-х пров. / 0ЕхiаIICT4								E		
	Другой (указать при заказе)								9		
<b>УПЛОТНЕНИЕ</b>											
	FKM								1		
	EPDM								3		
	Другое (указать при заказе)								9		
<b>ЭЛЕКТРИЧЕСКОЕ ПРИСОЕДИНЕНИЕ</b>											
	PVC - кабель								1		
	PUR - кабель								2		
	PEP - кабель с тефлоновым покрытием								3		
	TPE-кабель для температуры до 125°C с трубкой из нерж. стали								4		
	Другое (указать при заказе)								9		
<b>ОСНОВНАЯ ПОГРЕШНОСТЬ</b>											
	0,35% (стандарт)									3	
	0,25%									2	
	Другая (указать при заказе)									9	
<b>ДЛИНА КАБЕЛЯ</b>											
	указывается в метрах (например 3 м = 003)										003
<b>ИСПОЛНЕНИЕ</b>											
	Стандартное (адаптирован к эксплуатации в РФ)										00U
	С защитой кабеля (трубка из нерж. стали)										103-U
	Другое (указать при заказе)										999

Пример, для исполнения с длиной кабеля 3 м  
 LMK 358 445-0400-1-2-1-1-1-3-003-00U