

LMK 358H

локальная настройка

HART

открытая мембрана

Exia



Погружной зонд LMK 358H является улучшенной версией датчика LMK 358: повышен класс точности до 0,2 и добавлена поддержка HART-протокола. Электронный микропроцессор эффективно компенсирует отклонения характеристик чувствительного элемента: компенсация нелинейностей, компенсация влияния температуры. Аналоговый выходной сигнал модулируется дополнительным сигналом по HART-протоколу. Таким образом, имеется возможность настройки параметров датчика (смещение, диапазон измерений и демпфирование), а также передача результатов измерений в любую АСУ с поддержкой HART.

При незначительном удлинении корпуса по сравнению с базовой моделью LMK 358 и сохранении всех остальных конструктивных параметров пользователь получает возможность адаптировать и настраивать датчик в соответствии со своими требованиями и условиями эксплуатации.



Диапазоны	0..0,06 до 0..10 бар, (0..0,6 до 0..100 м. вод. ст.)
Осн. погрешность	0,2 % ДИ
Выходной сигнал	4..20 мА
Интерфейс/Протокол	HART
Типы кабелей	PVC, PUR, FEP и др. (опция: защита кабеля гибкой трубкой из нерж. стали)
t° среды	-20..70 °C
Сенсор	Керамический емкостной
Применение	Сточные воды, пульпы, пастообразные и вязкие среды (Ø корпуса 39,5 мм)

- Диапазоны давления: от 0...0,6 м вод. ст. до 0...100 м вод. ст.
- Индивидуальная настройка диапазона по требованию заказчика. Например: 0...55 м вод. ст.
- Основная погрешность 0,2% ДИ и др.
- Наличие HART-протокола (регулировка смещения, диапазона измерений и демпфирования)
- Выходные сигналы: 2-х пров. схема 4...20 мА + HART
- Разъёмное соединение датчика с кабелем
- Защита кабеля с помощью трубки из нержавеющей стали
- Применим для воды и других жидкостей неагрессивных к нержавеющей стали
- Открытая мембрана
- Долговременная стабильность калибровочных характеристик
- Высокая степень защиты от неправильного подключения, короткого замыкания и перепадов напряжения
- Прочная и надёжная конструкция для тяжёлых условий эксплуатации
- Продолжительный срок службы
- Изготовление датчиков с требуемыми характеристиками под заказ

ТЕХНИЧЕСКИЕ ПАРАМЕТРЫ

LMK 358H

ДИАПАЗОНЫ ДАВЛЕНИЯ

Номинальное давление P_N изб. [бар]	0,06	0,16	0,4	1	2	5	10
Уровень [м вод. ст.]	0,6	1,6	4	10	20	50	100
Максимальная перегрузка P_{max} [бар]	2	4	6	8	15	25	35

ВЫХОДНОЙ СИГНАЛ / ПИТАНИЕ

Стандартное исполнение: 2-х проводное	Ток: 4...20 мА + HART / $U_B = 12...36$ В	Ex-версия: $U_B = 12...28$ В
	Дополнительно: цифровой интерфейс для настройки калибровочных характеристик	
	Смещение: 0...80% ДИ ¹⁾	Диапазон: 1:5 Демпфирование: 0...99,9 с

ХАРАКТЕРИСТИКИ

Основная погрешность (нелинейность, гистерезис, воспроизводимость)	$\leq \pm 0,2$ % ДИ при $(P_{нд}/P_{уд}) \leq 3$ $\leq \pm (0,2 + 0,015 (P_{нд}/P_{уд}))$ % ДИ при $(P_{нд}/P_{уд}) > 3$
Сопротивление нагрузки	$R_{min} = 250$ Ом
Влияние отклонения напряжения питания и сопротивления нагрузки на погрешность	Напряжение питания: $\leq \pm 0,05$ % ДИ / 10 В Сопротивление нагрузки: $\leq \pm 0,05$ % ДИ / кОм
Долговременная стабильность	$\leq \pm (0,1 \times \text{номинальный} / \text{установившийся диапазон})$ %ДИ / год
Время отклика:	≤ 300 мс

ВЛИЯНИЕ ТЕМПЕРАТУРЫ

Допускаемая приведённая погрешность [% ДИ]	$\leq \pm (0,1 \times (P_{нд}/P_{уд}))$
[% ДИ / 10 К]	$\pm (0,01 \times (P_{нд}/P_{уд}))$
Диапазон термокомпенсации [°C]	0...70

ЭЛЕКТРОБЕЗОПАСНОСТЬ

Сопротивление изоляции	> 100 МОм
Обрыв	Не повреждается, но и не работает
Электромагнитная совместимость	Излучение и защищённость согласно EN 61326
Искробезопасный вариант исполнения	(только для 4...20 мА / 2 пров.) / 0ExialICT4 Максимальные безопасные величины: напряжение 28 В, ток 93 мА, мощность 660 мВт

ТЕМПЕРАТУРНЫЙ ДИАПАЗОН

Измеряемая среда [°C]	-20...70
Хранение [°C]	-25...70

ЭЛЕКТРИЧЕСКОЕ ПРИСОЕДИНЕНИЕ

Кабель с пустотелой жилой для компенсации изменения атмосферного давления	Оболочка: PVC, PUR, FEP PVC (-5 ... 70 °C) серый PUR (-25 ... 70 °C) черный FEP (-25 ... 70 °C) черный TPE (-25 ... 85 °C) синий
Другое	По заказу

ЗАЩИТА КАБЕЛЯ

Стандартно	Без защиты
Дополнительно	С трубкой из нержавеющей стали

КОНСТРУКЦИОННЫЕ МАТЕРИАЛЫ

Корпус	Нержавеющая сталь 1.4571
Уплотнение	Стандартно: FKM ²⁾ / EPDM ⁶⁾ / Другое исполнение – под заказ
Мембрана	Керамика Al ₂ O ₃ 96%, керамика Al ₂ O ₃ 99%
Защитная оболочка кабеля	PVC ³⁾ (серый) / PUR ⁴⁾ (чёрный) / FEP ⁵⁾ (чёрный)

ПРОЧЕЕ

Потребление тока	21 мА max
Ёмкость кабеля	сигнальный провод/экран, а также сигнальный провод/сигнальный провод 160 пФ/м
Индуктивность кабеля	сигнальный провод/экран, а также сигнальный провод/сигнальный провод 1 мкГн/м
Вес	ок. 650 г (без учёта веса кабеля)
Защита	IP 68

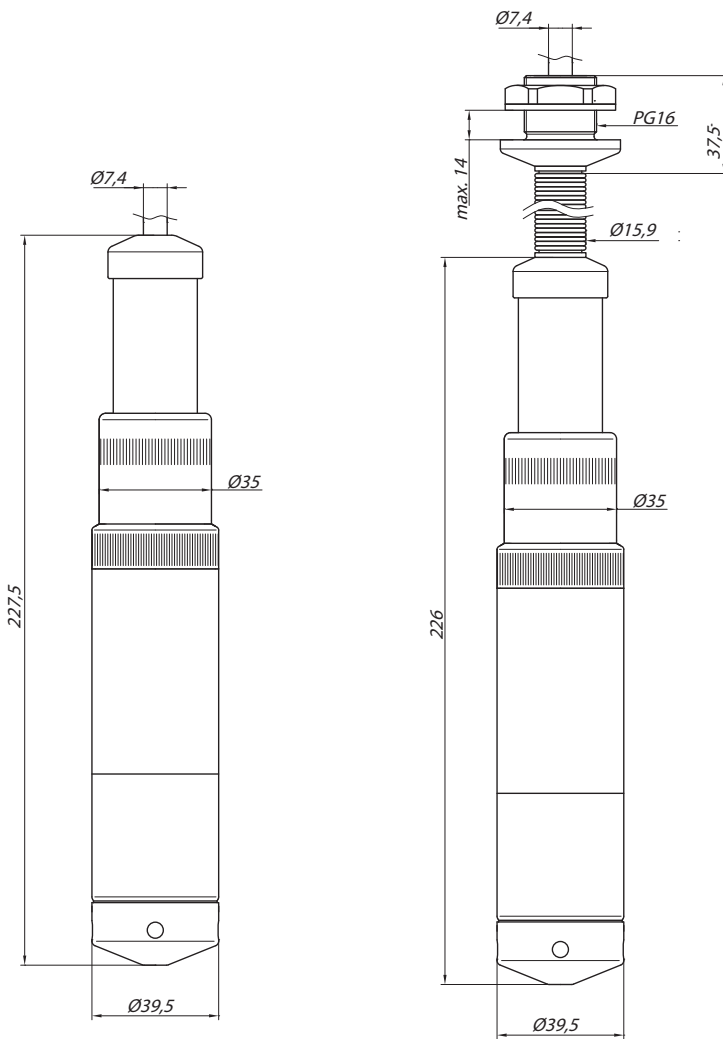
ПРИНАДЛЕЖНОСТИ ДЛЯ КРЕПЛЕНИЯ (ЗАКАЗЫВАЮТСЯ ОТДЕЛЬНО)

Присоединительные разъёмы из нержавеющей стали	DN 25 / DN 50 / DN 80
Разъём присоединения (нержавеющая сталь)	
Терминальный зажим	

- 1) ДИ — Диапазон измерений.
- 2) FKM — фтористый каучук (витон).
- 3) PVC — поливинилхлорид.
- 4) PUR — полиуретан.
- 5) FEP — фторопласт.
- 6) EPDM — этиленово-пропиленовый каучук.

РАЗМЕРЫ / СОЕДИНЕНИЯ

LMK 358H

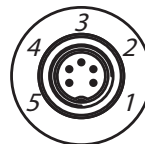


Версия H
с HART-протоколом

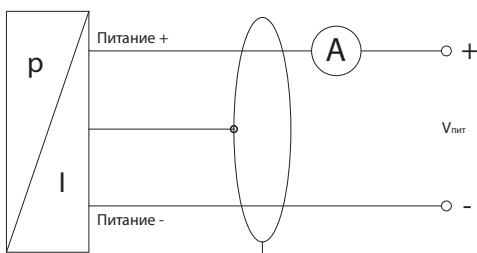
С защитной
стальной трубкой

Электрические разъёмы / схема подключения

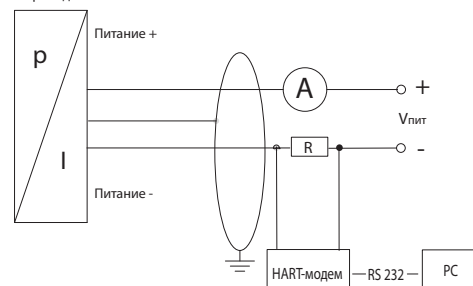
Электрическое присоединение		Binder 723, 5-конт.	Кабель
2-х пров.	Питание +	3	белый
	Питание -	4	коричневый
Заземление		5	жёлт./зел.



2-х пров. (вых. сигнал - ток)



2-проводное исполнение/HART



КОД ЗАКАЗА ДЛЯ LMK 358H

LMK 358H		XXX	XXXX	X	X	X	X	X	X	XXX	XXX
КАЛИБРОВКА											
в бар		445									
в м вод. ст.		446									
ДИАПАЗОН	ПЕРЕГРУЗКА										
0...0,06 бар (0...0,6 м вод. ст.)	2,0 бар		0600								
0...0,16 бар (0...1,6 м вод. ст.)	4,0 бар		1600								
0...0,4 бар (0...4,0 м вод. ст.)	6,0 бар		4000								
0...1,0 бар (0...10,0 м вод. ст.)	8,0 бар		1001								
0...2,0 бар (0...20,0 м вод. ст.)	15,0 бар		2001								
0...5,0 бар (0...50,0 м вод. ст.)	25,0 бар		5001								
0...10,0 бар (0...100,0 м вод. ст.)	35,0 бар		1002								
Другой (указать при заказе)			9999								
МАТЕРИАЛ КОРПУСА											
Нержавеющая сталь 1.4571				1							
Другой (указать при заказе)				9							
МАТЕРИАЛ МЕМБРАНЫ											
Керамика 96% Al ₂ O ₃					2						
Керамика 99,9% Al ₂ O ₃ (Для диапазонов от 10 кПа до 100 кПа)					C						
Другой (указать при заказе)					9						
ВЫХОДНОЙ СИГНАЛ											
4...20 мА / 2-х пров. / HART						H					
4...20 мА / 2-х пров. / HART / 0EхiаIICT4						I					
Другой (указать при заказе)						9					
УПЛОТНЕНИЕ											
FKM							1				
EPDM							3				
Другое (указать при заказе)							9				
ЭЛЕКТРИЧЕСКОЕ ПРИСОЕДИНЕНИЕ											
без кабельного порта								0			
PVC - кабель								1			
PUR - кабель								2			
FEP - кабель с тефлоновым покрытием								3			
TPE-кабель для температуры до 125°C с трубкой из нерж. стали								4			
Другое (указать при заказе)								9			
ОСНОВНАЯ ПОГРЕШНОСТЬ											
0,2%									B		
0,1%(P >1 бар)									1		
Другая (указать при заказе)									9		
ДЛИНА КАБЕЛЯ											
указывается в метрах (например 3 м = 003)										003	
ИСПОЛНЕНИЕ											
Стандартное (адаптирован к эксплуатации в РФ)											00U
С защитой кабеля (трубка из нерж. стали)											103-U

Пример, для исполнения с длиной кабеля 3 м
 LMK 358H 445-1000-1-2-H-1-1-B-003-00U