

LMK 858

открытая мембрана



Погружной зонд LMK 858 предназначен для непрерывного измерения уровня агрессивных жидкостей, таких как кислоты и щёлочи. Работа в агрессивной среде возможна благодаря применению керамического сенсора и химически стойких пластмасс.

Проведение измерений в вязких субстанциях, таких как грязевые наносы, возможно благодаря открытой мембране. В качестве уплотнительных элементов используются различные эластомеры. Помимо стандартного исполнения в корпусе из поливинилхлорида (PVC), датчик может быть выполнен в корпусе из фторида поливинилидена (PVDF). Для улучшения обслуживания расходом соединение зонда с кабелем осуществляется при помощи разъёма, что позволяет при необходимости легко произвести замену.

Различные варианты крепления позволяют адаптировать процесс установки в различных производственных условиях.

Благодаря многообразию различных вариантов исполнения LMK 858 подходит для решения широкого круга задач, таких как:

- технологии защиты окружающей среды, водоснабжение
- измерение уровня агрессивных жидкостей (кислоты и щёлочи)
- химическая и фармацевтическая промышленность
- гальванопроизводство



Диапазоны	0..0,04 до 0..10 бар, (0..0,4 до 0..100 м. вод. ст.)
Осн. погрешность	0,35 / 0,25 % ДИ
Выходной сигнал	4..20 мА
Типы кабелей	PVC, PUR, FEP и др.
t° среды	0..50 °C
Сенсор	Керамический емкостной
Применение	Сточные воды, вязкие и агрессивные среды, щёлочи, кислоты и их растворы (Ø корпуса 45 мм)

- Диапазоны давления:
от 0...0,4 м вод. ст. до 0...100 м вод. ст.
- Индивидуальная настройка диапазона по требованию заказчика.
Например: 0...55 м вод. ст.
- Выходные сигналы:
4...20 мА / 2-х пров.
- Основная погрешность 0,35%, 0,25% ДИ
- Разъёмное соединение датчика с кабелем
- Применимы для воды и жидкостей совместимых с PVC и керамикой Al₂O₃
- Специальная конструкция с открытой мембраной
- Долговременная стабильность калибровочных характеристик
- Компенсация температурной погрешности
- Защита от неправильного подключения, короткого замыкания и перепадов напряжения
- Прочная и надёжная конструкция для тяжёлых условий эксплуатации
- Продолжительный срок службы

Дополнительно:

- Изготовление датчиков с требуемыми характеристиками под заказ
- Мембрана 99,9 % Al₂O₃

ТЕХНИЧЕСКИЕ ПАРАМЕТРЫ

LMK 858

ДИАПАЗОНЫ ДАВЛЕНИЯ

Номинальное давление P_N изб. [бар]	0..0,04	0,06	0,1	0,16	0,25	0,4	0,6	1,0	1,6	2,5	4	6	10
Уровень [м вод. ст.]	0,4	0,6	1,0	1,6	2,5	4	6	10	16	25	40	60	100
Максимальная перегрузка P_{max} [бар]	1	1	2	2	4	4	4	7	7	15	25	25	40

ВЫХОДНОЙ СИГНАЛ / ПИТАНИЕ

Стандартное исполнение: 2-х проводное Ток: 4...20 мА / $U_B = 9...36$ В

ХАРАКТЕРИСТИКИ

Основная погрешность (нелинейность, гистерезис, воспроизводимость)	Стандартно: $\leq \pm 0,35\%$ ДИ ¹⁾ Дополнительно: $\leq \pm 0,25\%$ ДИ
Сопротивление нагрузки	Токовый выход, 2-проводное исполнение: $R_{max} = [(U_B - U_{Bmin})/0,02]$ Ом
Влияние отклонения напряжения питания и сопротивления нагрузки на погрешность	Напряжение питания: $\leq \pm 0,05\%$ ДИ / 10 В Сопротивление нагрузки: $\leq \pm 0,05\%$ ДИ / кОм
Долговременная стабильность	$\leq \pm 0,1\%$ ДИ / год
Время отклика	< 200 мс

ВЛИЯНИЕ ТЕМПЕРАТУРЫ

Допускаемая приведенная погрешность	$\leq \pm 0,1$
Диапазон термокомпенсации [°C]	0...50

ЭЛЕКТРОБЕЗОПАСНОСТЬ

Сопротивление изоляции	> 100 МОм
Обрыв	Не повреждается, но и не работает
Электромагнитная совместимость	Излучение и защищённость согласно EN 61326

ЭЛЕКТРИЧЕСКОЕ ПРИСОЕДИНЕНИЕ

Кабель с пустотелой жилой	Оплетка: PVC / PUR / FEP PVC (-5 ... 70 °C) серый PUR (-25 ... 70 °C) черный FEP (-25 ... 70 °C) черный
Другое	По заказу

ТЕМПЕРАТУРНЫЙ ДИАПАЗОН

Измеряемая среда [°C]	0...50
Хранение [°C]	-10...50

ЗАЩИТА КАБЕЛЯ

Стандартно	Без защиты
Дополнительно	С трубкой PVC диаметром 25 мм

КОНСТРУКЦИОННЫЕ МАТЕРИАЛЫ

Корпус	PVC	Дополнительно: PVDF ⁶⁾
Уплотнение	Стандартно: FKM ²⁾	/ EPDM ⁷⁾ Другое исполнение – под заказ
Мембрана	Керамика Al ₂ O ₃ 96%, керамика Al ₂ O ₃ 99%	
Защитная оболочка кабеля	PVC ³⁾ (серый) / PUR ⁴⁾ (чёрный) / FEP ⁵⁾	

ПРОЧЕЕ

Потребление тока	25 мА max
Ёмкость кабеля	сигнальный провод/экран, а также сигнальный провод/сигнальный провод 160 пФ/м
Индуктивность кабеля	сигнальный провод/экран, а также сигнальный провод/сигнальный провод 1 мкГн/м
Вес	ок. 400 г (без учёта веса кабеля)
Защита	IP 68

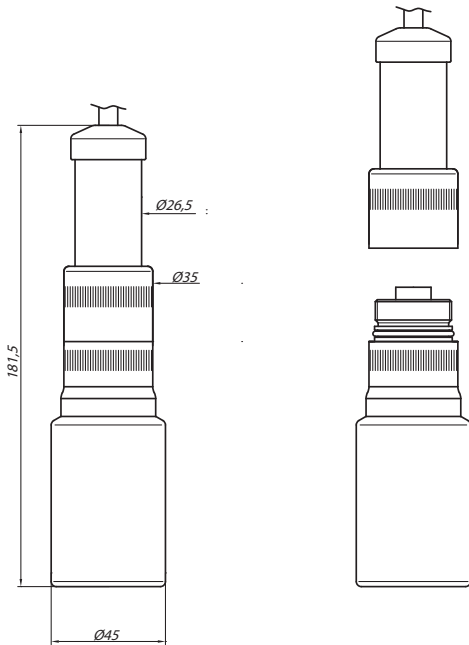
- 1) ДИ — Диапазон измерений.
- 2) FKM — фтористый каучук (витон).
- 3) PVC — поливинилхлорид.
- 4) PUR — полиуретан.
- 5) FEP — фторопласт.
- 6) PVDF - фторид поливинилидена
- 7) EPDM — этиленово-пропиленовый каучук.

РАЗМЕРЫ / СОЕДИНЕНИЯ

LMK 858

Стандарт

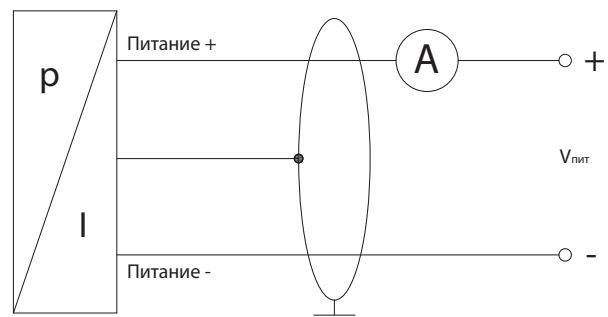
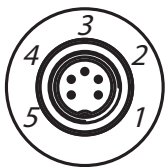
Дополнительно



Датчик и кабельный разъем отдельно

С защитой кабеля трубкой PVC

Электрические разъёмы / схема подключения



Электрическое присоединение		Binder 723, 5-конт.	Кабель
2-х пров.	Питание +	3	белый
	Питание -	4	коричневый
Заземление		5	жёлт./зел.

КОД ЗАКАЗА ДЛЯ LMK 858

LMK 858	XXX	XXXX	X	X	X	X	X	X	XXX	XXX
КАЛИБРОВКА										
в бар	415									
в м вод. ст.	416									
ДИАПАЗОН ПЕРЕГРУЗКА										
0...0,04 бар (0...0,4 м вод. ст.)	1,0 бар	0400								
0...0,06 бар (0...0,6 м вод. ст.)	1,0 бар	0600								
0...0,10 бар (0...1,0 м вод. ст.)	2,0 бар	1000								
0...0,16 бар (0...1,6 м вод. ст.)	2,0 бар	1600								
0...0,25 бар (0...2,5 м вод. ст.)	4,0 бар	2500								
0...0,4 бар (0...4,0 м вод. ст.)	4,0 бар	4000								
0...0,6 бар (0...6,0 м вод. ст.)	4,0 бар	6000								
0...1,0 бар (0...10,0 м вод. ст.)	7,0 бар	1001								
0...1,6 бар (0...16,0 м вод. ст.)	7,0 бар	1601								
0...2,5 бар (0...25,0 м вод. ст.)	15,0 бар	2501								
0...4,0 бар (0...40,0 м вод. ст.)	25,0 бар	4001								
0...6,0 бар (0...60,0 м вод. ст.)	25,0 бар	6001								
0...10,0 бар (0...100,0 м вод. ст.)	40,0 бар	1002								
Другой (указать при заказе)		9999								
МАТЕРИАЛ КОРПУСА										
PVC (рабочая темп. от 0 до 50 °C)				A						
PVDF (для серной кислоты 95-98%)				B						
Другой (указать при заказе)				9						
МАТЕРИАЛ МЕМБРАНЫ										
Керамика 96% Al ₂ O ₃				2						
Керамика 99,9% Al ₂ O ₃ (от 1 до 10 м вод. ст.)				C						
Другой (указать при заказе)				9						
ВЫХОДНОЙ СИГНАЛ										
4...20 мА / 2-х пров.						1				
Другой (указать при заказе)						9				
УПЛОТНЕНИЕ										
FKM						1				
EPDM						3				
Другое (указать при заказе)						9				
ЭЛЕКТРИЧЕСКОЕ ПРИСОЕДИНЕНИЕ										
PVC - кабель							1			
PUR - кабель							2			
FEP - кабель с тефлоновым покрытием							3			
Другое (указать при заказе)							9			
ОСНОВНАЯ ПОГРЕШНОСТЬ										
0,35% (стандарт)								3		
0,25% (P _N > 0,06 бар)								2		
Другое (указать при заказе)								9		
ДЛИНА КАБЕЛЯ										
указывается в метрах (например 3 м = 003)									003	
ИСПОЛНЕНИЕ										
Стандартное (адаптирован к эксплуатации в РФ)										00U
Другое (указать при заказе)										999

Пример, для исполнения с длиной кабеля 3 м
 LMK 858 415-0400-A-2-1-1-1-3-003-00U