

LMP 308

Exia
открытая мембрана
SIL



Диапазоны	0..0,1 до 0..25 бар (0..1,0 до 0..250 м. вод. ст.), избыточное
Осн. погрешность	0,5 / 0,35 / 0,25 % ДИ
Выходной сигнал	4..20 мА, 0..10 В и др.
Типы кабелей	PVC, PUR, FEP и др. (опция: защита кабеля трубкой из нерж. стали).
t° среды	-20..70 °С
Сенсор	Кремниевый тензорезистивный
Применение	Вода, топливо и другие жидкости, неагрессивные к нержавеющей стали (Ø корпуса 35 мм)

Погружной зонд LMP 308 предназначен для непрерывного измерения уровня жидкостей, неагрессивных к нержавеющей стали.

Датчик может применяться для измерения давления в вязких субстанциях, таких как грязевые наносы. При этом чувствительная мембрана омывается жидкой средой, что позволяет предотвратить ее засорение. Для удобства обслуживания соединение зонда с кабелем осуществляется при помощи разъёма, что позволяет при необходимости легко произвести замену.

Приобретая погружной зонд для измерения уровня LMP 308, Вы получаете отличные технические параметры по приемлемой цене.

Благодаря надёжной защите кабеля и многообразию различных вариантов установки, зонд LMP 308 подходит для применения во многих областях:

- технологии защиты окружающей среды, водоснабжение;
- измерение уровня жидкости в колодцах, открытых водоемах;
- мониторинг грунтовых вод;
- измерение уровня жидкости в открытых резервуарах.

Наши инженеры готовы предложить конфигурацию датчиков LMP 308, в наибольшей степени отвечающую Вашим требованиям и условиям эксплуатации.

- Диапазоны давления от 0...1,0 м вод. ст. до 0...250 м вод. ст.
- Индивидуальная настройка диапазона по требованию заказчика. Например: 0...55 м вод. ст.
- Выходные сигналы: 4...20 мА / 2-х пров. и др.
- Кабель с пустотелой жилой для компенсации изменения атмосферного давления
- Разъёмное соединение датчика с кабелем
- Применим для воды и других жидкостей неагрессивных к нержавеющей стали
- Специальная конструкция с открытой мембраной
- Долговременная стабильность калибровочных характеристик
- Компенсация температурной погрешности
- Высокая степень защиты от неправильного подключения, короткого замыкания и перепадов напряжения
- Прочная и надёжная конструкция для тяжёлых условий эксплуатации
- Продолжительный срок службы

Дополнительно:

- Искробезопасное исполнение: 0ExiaIICT4
- Защита кабеля благодаря использованию трубки из нержавеющей стали
- Изготовление датчиков с требуемыми характеристиками под заказ



ТЕХНИЧЕСКИЕ ПАРАМЕТРЫ

LMP 308

ДИАПАЗОНЫ ДАВЛЕНИЯ

Номинальное давление P _N изб. [бар]	0,1	0,16	0,25	0,4	0,6	1,0	1,6	2,5	4	6	10	16	25
Уровень [м вод. ст.]	1,0	1,6	2,5	4	6	10	16	25	40	60	100	160	250
Максимальная перегрузка P _{max} [бар]	0,5	0,5	1	1	3	3	6	6	20	20	20	60	60

ВЫХОДНОЙ СИГНАЛ / ПИТАНИЕ

Стандартное исполнение: 2-х проводное	ток: 4...20 мА / UB= 12...36 В	Ex-версия: UB = 14...28 В
Дополнительно: 3-х проводное	ток: 0...20 мА / UB= 14...36 В	
	Напряжение: 0...10 В / UB = 14...36 В	
	Другие диапазоны - под заказ	

ХАРАКТЕРИСТИКИ

Основная погрешность (нелинейность, гистерезис, воспроизводимость)	Стандартно: ≤ ±0,35% ДИ Дополнительно: ≤ ±0,5% ДИ (для P _N ≤ 0,4 бар) ≤ ±0,25% ДИ (для P _N > 0,4 бар) ≤ ±1% ДИ (для P _N < 0,1 бар)
Сопротивление нагрузки	Токовый выход, 2-проводное исполнение: R _{max} = [(U _B - U _{Bmin})/0,02] Ом
Влияние отклонения напряжения питания и сопротивления нагрузки на погрешность	Напряжение питания: ≤ ±0,05% ДИ / 10 В Сопротивление нагрузки: ≤ ±0,05% ДИ / кОм
Долговременная стабильность	≤ ±0,1% ДИ / год

ВЛИЯНИЕ ТЕМПЕРАТУРЫ

Номинальное давление P _N [бар]	≤ 0,1	≤ 0,25	≤ 0,4	≤ 1,0	> 1,0
Допускаемая приведенная погрешность [%ДИ]	≤ ±2,0	≤ ±1,5	≤ ±1,0	≤ ±1,0	≤ ±0,75
[%ДИ / 10 К]	±0,3	±0,2	±0,14	±0,1	±0,07
Диапазон термокомпенсации [°C]		0...50			0...70

ЭЛЕКТРОБЕЗОПАСНОСТЬ

Сопротивление изоляции	> 100 МОм
Защита от короткого замыкания	Постоянно
Обрыв	Не повреждается, но и не работает
Электромагнитная совместимость	Излучение и защищённость согласно EN 61326
Искробезопасный вариант исполнения	(только для 4...20 мА / 2 пров.) / 0ExialICT4 Максимальные безопасные величины: напряжение 28 В, ток 93 мА, мощность 660 мВт

ЭЛЕКТРИЧЕСКОЕ ПРИСОЕДИНЕНИЕ

Кабель с пустотелой жилой	Оплётка: PVC / PUR / FEP PVC (-5 ... 70 °C) серый PUR (-10 ... 70 °C) чёрный FEP (-10 ... 70 °C) чёрный
Другое	По заказу

ТЕМПЕРАТУРНЫЙ ДИАПАЗОН

Измеряемая среда [°C]	-20...70
Хранение [°C]	-25...70

КОНСТРУКЦИОННЫЕ МАТЕРИАЛЫ

Корпус	Нержавеющая сталь 1.4571
Уплотнение	FKM ²⁾ / EPDM ³⁾
Мембрана	Нержавеющая сталь 1.4435
Защитная оболочка кабеля	PVC ⁴⁾ (серый) / PUR ⁵⁾ (чёрный) / FEP ⁶⁾ Другое исполнение - под заказ

ПРОЧЕЕ

Потребление тока	25 мА max
ёмкость кабеля	сигнальный провод/экран, а также сигнальный провод/сигнальный провод 160 пФ/м
Индуктивность кабеля	сигнальный провод/экран, а также сигнальный провод/сигнальный провод 1 мкГн/м
Вес	ок. 250 г (без учета веса кабеля)
Защита	IP 68

ПРИНАДЛЕЖНОСТИ ДЛЯ КРЕПЛЕНИЯ (ЗАКАЗЫВАЮТСЯ ОТДЕЛЬНО)

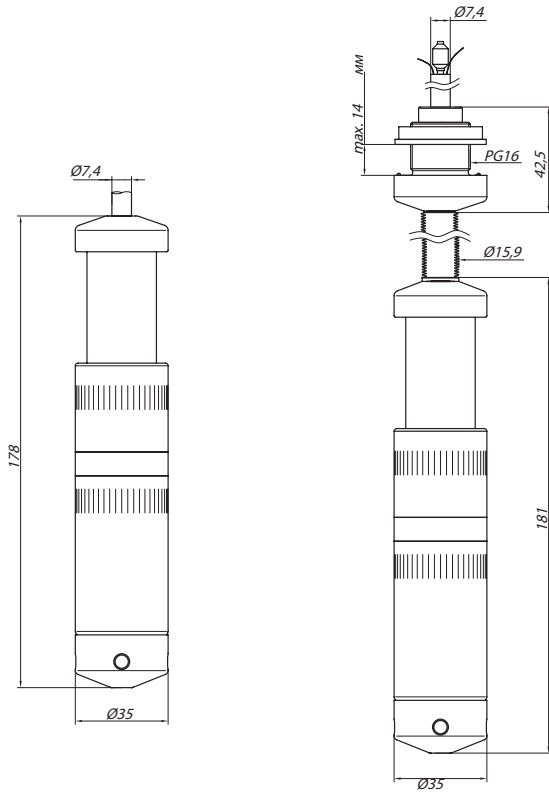
Присоединительные разъёмы из нержавеющей стали
Терминальный зажим

- 1) ДИ — Диапазон измерений.
- 2) FKM — фтористый каучук (витон).
- 3) EPDM — этиленово-пропиленовый каучук.
- 4) PVC — поливинилхлорид.
- 5) PUR — полиуретан.
- 6) FEP — фторопласт.

РАЗМЕРЫ / СОЕДИНЕНИЯ

LMP 308

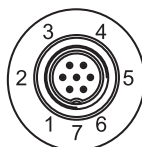
Габаритные и присоединительные размеры



(с защитной стальной трубкой)

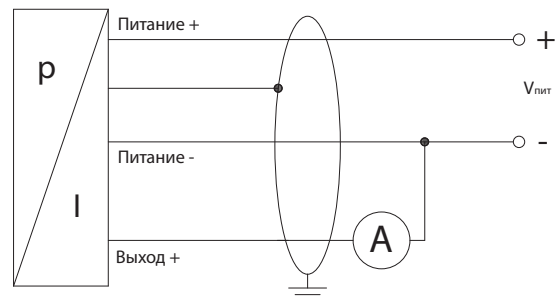
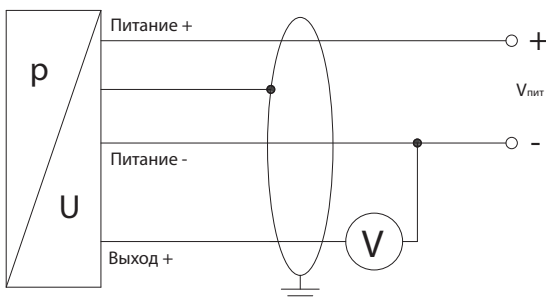
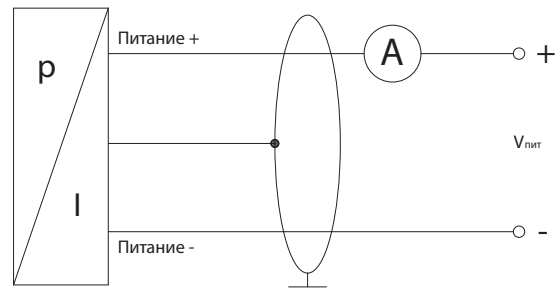
Длина датчика в искробезопасном исполнении увеличивается на 16 мм.

Электрические разъёмы / схема подключения



Binder 723 (7-конт.)

Электрическое присоединение		Binder 723, 5-конт.	Binder 723, 7-конт.	Кабель
2-х пров.	Питание +	3	3	белый
	Питание -	4	1	коричневый
Заземление		5	2	желт./зел.
3-х пров.	Питание +	3	3	белый
	Питание -	4	1	коричневый
	Выход +	1	7	зеленый
Заземление		5	2	желт./зел.



КОД ЗАКАЗА ДЛЯ LMP 308

LMP 308		XXX	XXXX	X	X	X	X	X	X	XXX	XXX
КАЛИБРОВКА											
в бар		440									
в м вод. ст.		441									
ДИАПАЗОН	ПЕРЕГРУЗКА										
0...0,10 бар (0...1,0 м вод. ст.)	0,5 бар		1000								
0...0,16 бар (0...1,6 м вод. ст.)	0,5 бар		1600								
0...0,25 бар (0...2,5 м вод. ст.)	1 бар		2500								
0...0,40 бар (0...4,0 м вод. ст.)	1 бар		4000								
0...0,60 бар (0...6,0 м вод. ст.)	3 бар		6000								
0...1,0 бар (0...10,0 м вод. ст.)	3 бар		1001								
0...1,6 бар (0...16,0 м вод. ст.)	6 бар		1601								
0...2,5 бар (0...25,0 м вод. ст.)	6 бар		2501								
0...4,0 бар (0...40,0 м вод. ст.)	20 бар		4001								
0...6,0 бар (0...60,0 м вод. ст.)	20 бар		6001								
0...10,0 бар (0...100,0 м вод. ст.)	20 бар		1002								
0...16,0 бар (0...160,0 м вод. ст.)	60 бар		1602								
0...25,0 бар (0...250,0 м вод. ст.)	60 бар		2502								
Другой (указать при заказе)			9999								
МАТЕРИАЛ КОРПУСА											
Нержавеющая сталь 1.4571				1							
Другой (указать при заказе)				9							
МАТЕРИАЛ МЕМБРАНЫ											
Нержавеющая сталь 1.4435					1						
Другой (указать при заказе)					9						
ВЫХОДНОЙ СИГНАЛ											
4...20 мА / 2-х пров.						1					
0...20 мА / 3-х пров.						2					
0...10 В / 3-х пров.						3					
4...20 мА / 2-х пров./ 0ExiaIICT4 / DIN 43650						E					
Другой (указать при заказе)						9					
УПЛОТНЕНИЕ											
FKM							1				
EPDM							3				
Другое (указать при заказе)							9				
ЭЛЕКТРИЧЕСКОЕ ПРИСОЕДИНЕНИЕ											
PVC - кабель								1			
PUR - кабель								2			
FEP - кабель с тефлоновым покрытием								3			
TPE - кабель для температур до 125°C с трубкой из нерж. стали								4			
Другое (указать при заказе)								9			
ОСНОВНАЯ ПОГРЕШНОСТЬ											
1 % ($P_N < 0,1$ бар)									8		
0,5% ($P_N \leq 0,4$ бар)									5		
0,35% (стандарт)									3		
0,25% ($P_N > 0,4$ бар)									2		
Другая (указать при заказе)									9		
ДЛИНА КАБЕЛЯ											
указывается в метрах (например 3 м = 003)										003	
ИСПОЛНЕНИЕ											
Стандартное (адаптирован к эксплуатации в РФ)											00U
С защитой кабеля (трубка из нерж. стали)											103-U
С защитой кабеля (трубка из нерж. стали), подвес G2"											540-U
Pt 100, с защитой кабеля (трубка из нерж. стали), подвес G2"											543-U
Версия с температурным сенсором Pt 100											617-U
Другое (указать при заказе)											999

Пример, для исполнения с длиной кабеля 3 м
 LMP 308 440-1000-1-1-1-1-1-5-003-00U