

LMP 308i

- локальная настройка
- Exia
- высокоточный
- открытая мембрана



Диапазоны	0..0,4 до 0..20 бар, (0..4 до 0..200 м. вод. ст.), избыточное
Осн. погрешность	0,1 % ДИ
Выходной сигнал	4..20 мА
Интерфейс/Протокол	RS 232, 485/ HART, Modbus
Типы кабелей	PVC, PUR, FEP и др. (опция: защита кабеля трубкой из нерж. стали).
t° среды	-20..70 °C
Сенсор	Кремниевый тензорезистивный
Применение	Вода, топливо и другие жидкости, неагрессивные к нержавеющей стали (Ø корпуса 35 мм)

Интеллектуальный погружной зонд LMP 308i обладает повышенной (по сравнению с базовой версией LMP 308) точностью измерений: основная погрешность составляет 0,1% ДИ. В датчике применён новый 16-битный аналого-цифровой преобразователь. Предусмотрена активная компенсация отклонений характеристик чувствительного элемента: компенсация нелинейности и компенсация влияния температуры. При этом сохранены все прочностные характеристики, позволяющие датчику работать в неблагоприятных условиях реальных применений.



- Диапазоны давления от 0...0,4 м вод. ст. до 0...250 м вод. ст.
- Индивидуальная настройка диапазона по требованию заказчика. Например: 0...55 м вод. ст.
- Выходные сигналы: 4...20 мА / 2-х пров. и др.
- Кабель с пустотелой жилой для компенсации изменения атмосферного давления
- Разъёмное соединение датчика с кабелем
- Применим для воды и других жидкостей неагрессивных к нержавеющей стали
- Специальная конструкция с открытой мембраной
- Долговременная стабильность калибровочных характеристик
- Компенсация температурной погрешности
- Высокая степень защиты от неправильного подключения, короткого замыкания и перепадов напряжения
- Прочная и надёжная конструкция для тяжёлых условий эксплуатации
- Продолжительный срок службы

Дополнительно:

- Цифровой интерфейс RS-232 для настройки калибровочных характеристик
- Цифровой интерфейс RS-485 (протокол HART или Modbus)
- Искробезопасное исполнение: 0ExiaIICT4
- Защита кабеля, благодаря использованию трубки из нержавеющей стали
- Изготовление датчиков с требуемыми характеристиками под заказ

ТЕХНИЧЕСКИЕ ПАРАМЕТРЫ

LMP 308i

ДИАПАЗОНЫ ДАВЛЕНИЯ

Номинальное давление P _N изб. [бар]	0,4	1	2	4	10	20
Уровень [м вод. ст.]	4	10	20	40	100	200
Максимальная перегрузка P _{max} [бар]	2	5	10	20	40	80

ВЫХОДНОЙ СИГНАЛ / ПИТАНИЕ

Стандартно:	Ток: 4...20 мА, 2-х проводное / U _B = 12...36 В Напряжение: 0...10 В / 3-х пров. / U _B = 14...36 В	Ex-версия: U _B = 14...28 В
Дополнительно:	Цифровой интерфейс RS - 232 ; RS 485 для настройки калибровочных характеристик: 4...20 мА, 2-х проводное с цифровым интерфейсом RS-232 для настройки калибровочных характеристик: Смещение нулевой точки: 0...90% ДИ ¹⁾	Диапазон: 1:10 Демпфирование: 0...99,9 с

ХАРАКТЕРИСТИКИ

Основная погрешность (нелинейность, гистерезис, воспроизводимость)	Стандартно: $\leq \pm(0,08 + 0,02 \times \text{номинальный диапазон} / \text{установленный диапазон}) \% \text{ ДИ}$
Сопротивление нагрузки	Токовый выход, 2-проводное исполнение: R _{max} = [(U _B - U _{Bmin})/0,02] Ом
Влияние отклонения напряжения питания и сопротивления нагрузки на погрешность	Напряжение питания: $\leq \pm 0,05\% \text{ ДИ} / 10 \text{ В}$ Сопротивление нагрузки: $\leq \pm 0,05\% \text{ ДИ} / \text{кОм}$
Долговременная стабильность	$\leq \pm 0,1\% \text{ ДИ} / \text{год}$

ВЛИЯНИЕ ТЕМПЕРАТУРЫ

Допускаемая приведённая погрешность [%ДИ]	$\leq \pm(0,2 \times \text{номинальный диапазон} / \text{установленный диапазон})$
[%ДИ / 10 К]	$\pm(0,02 \times \text{номинальный диапазон} / \text{установленный диапазон})$
Диапазон термокомпенсации [°C]	-20...80

ЭЛЕКТРОБЕЗОПАСНОСТЬ

Сопротивление изоляции	> 100 МОм
Защита от короткого замыкания	Постоянно
Обрыв	Не повреждается, но и не работает
Электромагнитная совместимость	Излучение и защищённость согласно EN 61326
Искробезопасный вариант исполнения	(только для 4...20 мА / 2 пров.) / 0ExiaIICT4 Максимальные безопасные величины: напряжение 28 В, ток 93 мА, мощность 660 мВт

ЭЛЕКТРИЧЕСКОЕ ПРИСОЕДИНЕНИЕ

Кабель с пустотелой жилой	Оплётка: PVC / PUR / FEP PVC (-5 ... 70 °C) серый PUR (-10 ... 70 °C) чёрный FEP (-10 ... 70 °C) чёрный
Другое	По заказу

ТЕМПЕРАТУРНЫЙ ДИАПАЗОН

Измеряемая среда [°C]	-20...70
Хранение [°C]	-25...70

КОНСТРУКЦИОННЫЕ МАТЕРИАЛЫ

Корпус	Нержавеющая сталь 1.4571
Уплотнение	FKM ²⁾ / EPDM ³⁾
Мембрана	Нержавеющая сталь 1.4435
Защитная оболочка кабеля	PVC ⁴⁾ (серый) / PUR ⁵⁾ (чёрный) / FEP ⁶⁾ (чёрный) Другое исполнение - под заказ

ПРОЧЕЕ

Потребление тока	25 мА max
Ёмкость кабеля	сигнальный провод/экран, а также сигнальный провод/сигнальный провод 160 пФ/м
Индуктивность кабеля	сигнальный провод/экран, а также сигнальный провод/сигнальный провод 1 мкГн/м
Вес	ок. 250 г (без учёта веса кабеля)
Защита	IP 68

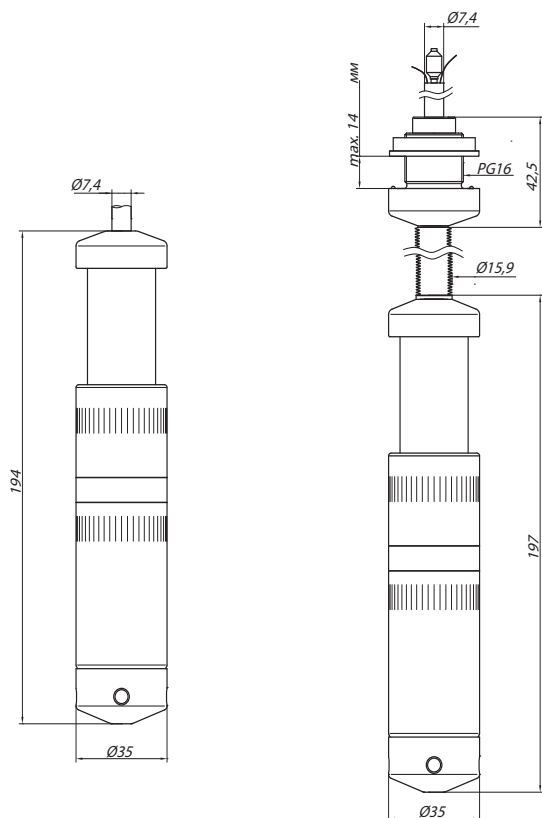
ПРИНАДЛЕЖНОСТИ ДЛЯ КРЕПЛЕНИЯ (ЗАКАЗЫВАЮТСЯ ОТДЕЛЬНО)

Присоединительные разъёмы из нержавеющей стали
Терминальный зажим

- 1) ДИ — Диапазон измерений.
- 2) FKM — фтористый каучук (витон).
- 3) EPDM — этиленово-пропиленовый каучук.
- 4) PVC — поливинилхлорид.
- 5) PUR — полиуретан.
- 6) FEP — фторопласт.

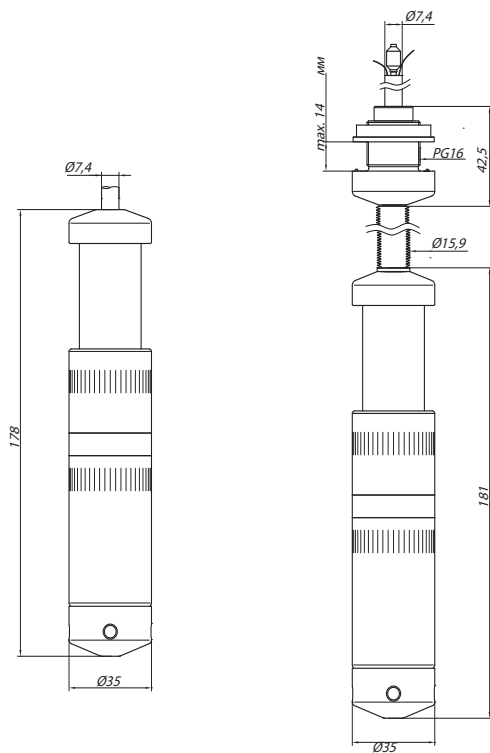
РАЗМЕРЫ / СОЕДИНЕНИЯ

LMP 308i



(с защитной стальной трубкой)

Размер корпуса при установке интерфейса RS-485



(с защитной стальной трубкой)

Стандартный размер

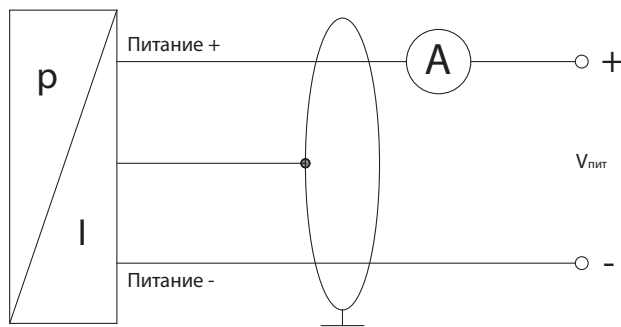
Электрические разъёмы / схема подключения



Binder 723 (7-конт.)

Электрическое присоединение	Binder 723, 7-конт.	Кабель
2-х пров. Питание +	3	белый
Питание -	1	коричневый
Заземление	2	желт./зел.
RS 232 RxD	4	-
TxD	5	-
CTS	6	-
GND	7	-

2-х пров. (вых. сигнал - ток)



КОД ЗАКАЗА ДЛЯ LMP 308i

LMP 308i		XXX	XXXX	X	X	X	X	X	X	XXX	XXX
КАЛИБРОВКА											
в бар		440									
в м вод. ст.		441									
ДИАПАЗОН	ПЕРЕГРУЗКА										
0...0,4 бар (0...4 м вод. ст.)	2,0 бар		4000								
0...1,0 бар (0...10,0 м вод. ст.)	5,0 бар		1001								
0...2,0 бар (0...20,0 м вод. ст.)	10,0 бар		2001								
0...4,0 бар (0...40,0 м вод. ст.)	20,0 бар		4001								
0...10,0 бар (0...100,0 м вод. ст.)	40,0 бар		1002								
0...20,0 бар (0...200,0 м вод. ст.)	80,0 бар		2002								
другой (при заказе указать диапазон и ед. измерения)			9999								
МАТЕРИАЛ КОРПУСА											
Сталь 1.4571				1							
Другой (указать при заказе)				9							
МАТЕРИАЛ МЕМБРАНЫ											
Сталь 1.4435					1						
Другой (указать при заказе)					9						
ВЫХОДНОЙ СИГНАЛ											
4...20 мА / 2-х пров.						1					
интерфейс RS-485/протокол HART						1D					
интерфейс RS-485/протокол Modbus RTU						2D					
0...10 В / 3-х пров. (до 50 м - длина кабеля)						3					
4...20 мА / 2-х пров. / 0EхIICT4						E					
Другой (указать при заказе)						9					
УПЛОТНЕНИЕ											
FKM							1				
EPDM							3				
Другое (указать при заказе)							9				
ЭЛЕКТРИЧЕСКОЕ ПРИСОЕДИНЕНИЕ											
PVC - кабель								1			
PUR - кабель								2			
FEP - кабель с тефлоновым покрытием								3			
TPE - кабель температур до 125 °С трубкой из нерж. стали								4			
Другое (указать при заказе)								9			
ОСНОВНАЯ ПОГРЕШНОСТЬ											
0,10%									1		
0,1% + калибровка на диапазон заказчика									1		
Другая (указать при заказе)									9		
ДЛИНА КАБЕЛЯ											
указывается в метрах (например 3 м = 003)										003	
ИСПОЛНЕНИЕ											
Стандартное (адаптирован к эксплуатации в РФ)											11U
С защитой кабеля (трубка из нерж. стали)											103-U
Интерфейс RS-232											121-U
Другое (указать при заказе)											999

Пример, для исполнения с длиной кабеля 3 м
 LMP 308i 440-4000-1-1-1-1-1-1-003-11U

КОД ЗАКАЗА ДЛЯ LMP 308i (продолжение)

ДОПОЛНИТЕЛЬНЫЕ ПАРАМЕТРЫ (Только при выборе выходного сигнала 1D и 2D)	
RS 485, питание 8...15 В	141
RS 485, питание 10...36 В	142
RS 485, питание 3,3...5 В	143
РЕЖИМ ИЗМЕРЕНИЙ (При выборе выходного сигнала 1D - RS 485/HART)	
Непрерывный (стандарт)	A
По запросу	B
СКОРОСТЬ (При выборе выходного сигнала 1D - RS 485/ HART)	
1200 бод (стандарт)	1200
2400 бод	2400
ТЕРМОКОМПЕНСАЦИЯ (При выборе выходного сигнала 1D - RS 485/HART)	
0...70 С (стандарт)	1
-20...80 С	2
КОНТРОЛЬ ЧЕТНОСТИ (При выборе выходного сигнала 2D - RS 485/Modbus RTU)	
чет	S
нечет	L
нет	O
СКОРОСТЬ (При выборе выходного сигнала 2D - RS 485/Modbus RTU)	
4800 бод (стандарт)	4800
9600 бод	9600
19200 бод	19200
38400 бод	38400
ТЕРМОКОМПЕНСАЦИЯ (При выборе выходного сигнала 2D - RS 485/Modbus RTU)	
0...70 С (стандарт)	1
-20...80 С	2