

ДАТЧИКИ ДАВЛЕНИЯ

DMK 331, DMK 331P, LMK 331, LMK 351

Руководство по эксплуатации



г. Москва

2014

СОДЕРЖАНИЕ

| | |
|--|----|
| 1. Описание и работа | 3 |
| 1.1. Назначение..... | 3 |
| 1.2. Технические характеристики..... | 4 |
| 1.3. Состав изделия..... | 7 |
| 1.4. Устройство и работа..... | 7 |
| 1.5. Обеспечение искробезопасности..... | 8 |
| 1.6. Маркировка..... | 8 |
| 1.7. Упаковка..... | 8 |
| 2. Использование по назначению | 9 |
| 2.1. Общие указания..... | 9 |
| 2.2. Эксплуатационные ограничения..... | 9 |
| 2.3. Меры безопасности..... | 10 |
| 2.4. Монтаж и демонтаж. Обеспечение искробезопасности при монтаже..... | 10 |
| 3. Техническое обслуживание | 12 |
| 4. Хранение и транспортировка | 12 |
| ПРИЛОЖЕНИЕ А. Условное обозначение | 13 |
| DMK 331..... | 13 |
| DMK 331P..... | 15 |
| LMK 331..... | 17 |
| LMK 351..... | 19 |
| ПРИЛОЖЕНИЕ Б. Габаритные и присоединительные размеры | 21 |
| DMK 331..... | 21 |
| DMK 331P..... | 22 |
| LMK 331, LMK 351..... | 25 |
| Типы электрических присоединений..... | 26 |
| ПРИЛОЖЕНИЕ В. Схемы внешних электрических соединений | 27 |

1. Описание и работа

1.1. Назначение

1.1.1. Датчики давления серии DMK и LMK (в дальнейшем датчики), предназначены для непрерывного преобразования измеряемой величины – давления (абсолютного или избыточного) жидких и газообразных сред (в том числе агрессивных) в унифицированные выходные сигналы по напряжению, либо в токовые выходные сигналы. Возможно исполнение датчиков с дисплеем и двумя релейными выходами.

Датчики предназначены для использования в системах автоматического контроля, регулирования и управления технологическими процессами в различных отраслях промышленности. Определенные модели оснащены встроенным разделителем, либо разделителем-радиатором для работы с высокотемпературными (до 300 °С) и/или агрессивными средами. Для измерения давления сред агрессивных по отношению к нержавеющей стали, возможно исполнение штуцеров из поливинилхлорида (PVC) и фторида поливинилидена (PVDF).

Ниже приведено краткое описание и область применения каждой модели датчика.

DMK 331 – общепромышленный датчик для измерения низких, средних и высоких давлений (от 60 кПа до 60 МПа). Материал мембраны – керамика. Может применяться для измерения давления сильных окисляющих веществ (кислород, озон, хлор, гипохлорит натрия, пероксид водорода и т.п.).

DMK 331P – датчик с торцевым расположением мембраны и встроенным разделителем или разделителем-радиатором, для измерения низких, средних и высоких давлений (от 100 кПа до 40 МПа) пищевых, агрессивных, либо высокотемпературных сред. Разделитель заполняется силиконовым маслом, для применения в пищевой промышленности - пищевым, для работы с сильными окисляющими веществами (кислород, озон, хлор, гипохлорит натрия, пероксид водорода...) – галокарбонем. Материал мембраны – сталь различных марок, тантал.

LMK 331, LMK 351 – врезные датчики гидростатического давления. Материал мембраны – керамика. Предназначены для измерения уровня жидкостей, в том числе вязких и агрессивных.

DS 200 – общепромышленный датчик для измерения низких, средних и высоких давлений (от 4 кПа до 60 МПа) с встроенным индикатором.

DS 200P – датчик с торцевым расположением мембраны и встроенным разделителем или разделителем-радиатором, для измерения низких и средних давлений (от 10 кПа до 4 МПа) пищевых, агрессивных, либо высокотемпературных сред. Разделитель заполняется силиконовым маслом, для применения в пищевой промышленности - пищевым, для работы с сильными окисляющими веществами (кислород, озон, хлор, гипохлорит натрия, пероксид водорода...) – галокарбонем. Материал мембраны – сталь различных марок, тантал.

1.1.2. Датчики могут быть выполнены во взрывозащищенном исполнении. Взрывозащищенные датчики соответствуют требованиям ГОСТ Р 51330.0, ГОСТ Р 51330.10 и имеют вид взрывозащиты “искробезопасная электрическая цепь” с уровнем взрывозащиты “особовзрывобезопасный” с маркировкой ExiaIICT4. Взрывозащищенные датчики предназначены для установки и работы во взрывоопасных зонах помещений и

наружных установок согласно нормативным документам, регламентирующим применение электрооборудования во взрывоопасных зонах.

1.1.3. Условное обозначение датчиков при заказе приведено в Приложении А.

1.2. Технические характеристики

1.2.1. В таблицах 1-4 приведены верхние пределы измерений (ВПИ) и значения максимальной перегрузки для различных моделей датчиков. Датчики изготавливаются однопредельными.

Таблица 1. DMK 331

| | | | | | | |
|--------------------|------------|------|-----|-----|-----|-----|
| ВПИ, | изб | -100 | 60 | 100 | 160 | 250 |
| кПа | абс | - | 60 | 100 | 160 | 250 |
| Перегрузка, | | 300 | 300 | 300 | 700 | 700 |
| кПа | | | | | | |

| | | | | | | | | | | | | | |
|--------------------|------------|-----|-----|-----|-----|-----|----|----|----|----|----|----|----|
| ВПИ, | изб | 0.4 | 0.6 | 1 | 1.6 | 2.5 | 4 | 6 | 10 | 16 | 25 | 40 | 60 |
| МПа | абс | 0.4 | 0.6 | 1 | 1.6 | 2.5 | 4 | 6 | 10 | 16 | 25 | 40 | 60 |
| Перегрузка, | | 1.2 | 1.2 | 2.5 | 5 | 5 | 12 | 12 | 25 | 50 | 50 | 60 | 75 |
| МПа | | | | | | | | | | | | | |

Таблица 2. DMK 331P

| | | | | | |
|--------------------|------------|------|-----|-----|-----|
| ВПИ, | изб | -100 | 100 | 160 | 250 |
| кПа | абс | - | 100 | 160 | 250 |
| Перегрузка, | | 300 | 300 | 700 | 700 |
| кПа | | | | | |

| | | | | | | | | | | | | |
|--------------------|------------|-----|-----|-----|-----|-----|----|----|----|----|----|----|
| ВПИ, | изб | 0.4 | 0.6 | 1 | 1.6 | 2.5 | 4 | 6 | 10 | 16 | 25 | 40 |
| МПа | абс | 0.4 | 0.6 | 1 | 1.6 | 2.5 | 4 | 6 | 10 | 16 | 25 | 40 |
| Перегрузка, | | 1.2 | 1.2 | 2.5 | 5 | 5 | 12 | 12 | 25 | 50 | 50 | 60 |
| МПа | | | | | | | | | | | | |

Таблица 3. LMK 331

| | | | | | | | |
|------------------------|-----|-----|-----|-----|-----|-----|-----|
| ВПИ, м.вд.ст | 1.6 | 2.5 | 4 | 6 | 10 | 16 | 25 |
| ВПИ, кПа | 16 | 25 | 40 | 60 | 100 | 160 | 250 |
| Перегрузка, кПа | 60 | 60 | 150 | 150 | 300 | 700 | 700 |

| | | | | | | | |
|------------------------|-----|-----|-----|-----|-----|-----|-----|
| ВПИ, м.вд.ст | 40 | 60 | 100 | 160 | 250 | 400 | 600 |
| ВПИ, МПа | 0.4 | 0.6 | 1 | 1.6 | 2.5 | 4 | 6 |
| Перегрузка, МПа | 1.2 | 1.2 | 2.5 | 5 | 5 | 12 | 12 |

Таблица 4. LMK 351

| | | | | | | | | |
|------------------------|-----|-----|-----|-----|-----|-----|-----|-----|
| ВПИ, м.вд.ст | 0.4 | 0.6 | 1 | 1.6 | 2.5 | 4 | 6 | 10 |
| ВПИ, кПа | 4 | 6 | 10 | 16 | 25 | 40 | 60 | 100 |
| Перегрузка, кПа | 200 | 200 | 400 | 400 | 600 | 600 | 800 | 800 |

| | | | | | |
|------------------------|------|------|-----|-----|-----|
| ВПИ, м.вд.ст | 16 | 25 | 40 | 60 | 100 |
| ВПИ, МПа | 0.16 | 0.25 | 0.4 | 0.6 | 1 |
| Перегрузка, МПа | 1.5 | 2.5 | 2.5 | 3.5 | 3.5 |

1.2.2. Датчики имеют линейную характеристику выходного сигнала.

$$Y_{\text{вых}} = \left| \frac{Y_{\text{ВПИ}} - Y_{\text{НПИ}}}{P_{\text{НД}}} \cdot P \right| + Y_{\text{НПИ}}, \text{ где}$$

P - текущее значение измеряемого давления,

$P_{\text{НД}} = P_{\text{ВПИ}} - P_{\text{НПИ}}$ - номинальный диапазон давления (диапазон измерения),

$P_{\text{ВПИ}}, P_{\text{НПИ}}$ - соответственно верхний и нижний предел измерений датчика,

$Y_{\text{ВПИ}}, Y_{\text{НПИ}}$ - значения выходного сигнала соответствующие верхнему и нижнему пределу измерений датчика $P_{\text{ВПИ}}$ и $P_{\text{НПИ}}$.

1.2.3. Питание датчиков осуществляется от источника питания постоянного тока.

Типы выходных сигналов и соответствующее им напряжение питания приведены в таблице 5.

Таблица 5.

| Модель | Токовый выходной сигнал, $I_{\text{вых}}$ | Выходной сигнал напряжения, $V_{\text{вых}}$ | Питание, $V_{\text{пит}}$ |
|-----------------------------|--|---|----------------------------|
| DMK 331, DMK 331P, LMK 331. | 4 – 20 мА/2-х пров. | | 12...36 В 14...28 В(Ex) |
| | 4 – 20 мА/3-х пров. 0 – 20 мА/3-х пров. | 0 – 10 В/3-х пров. 0 – 5 В/3-х пров. 0 – 1 В/3-х пров. 1 – 6 В/3-х пров. | 14...36 В |
| LMK 351 | 4 – 20 мА/2-х пров. | | 9...36 В 12...28 В(Ex) |
| | | 0 – 10 В/3-х пров. | 14...36 В |

1.2.4. Датчики не выходят из строя при коротком замыкании или обрыве питающих или сигнальных линий, а также, при подаче напряжения питания обратной полярности.

1.2.5. Питание датчиков взрывозащищенного исполнения осуществляется от искробезопасных барьеров или блоков питания, имеющих вид взрывозащиты “искробезопасная электрическая цепь” с уровнем взрывозащиты “ia” для взрывоопасных газовых смесей подгруппы ПС по ГОСТ Р 51330.0. Выходное напряжение U_0 и ток I_0 искробезопасных барьеров или блоков питания не должны превышать 28 В и 93 мА соответственно.

1.2.6 Сопротивление нагрузки для датчиков DMK 331, DMK 331P, LMK 331 с токовым выходным сигналом 4-20 мА/2-х пров. не должно превышать значения R_{max} :

$$R_{\text{max}} = \frac{V_{\text{пит}} - 12}{0.02} \text{ Ом, где } V_{\text{пит}} - \text{текущее значение напряжения питания.}$$

Сопротивление нагрузки для датчика LMK 351 с токовым выходным сигналом 4-20 мА/2-х пров. не должно превышать значения R_{max} :

$$R_{\text{max}} = \frac{V_{\text{пит}} - 9}{0.02} \text{ Ом, где } V_{\text{пит}} - \text{текущее значение напряжения питания.}$$

Сопротивление нагрузки для датчиков с токовыми выходными сигналами 4 – 20 мА/3-х пров. и 0 – 20 мА/3-х пров. не должно превышать 500 Ом

Минимальное значение сопротивления нагрузки для датчиков с выходными сигналами напряжения – 10 кОм.

1.2.7. Потребление тока датчиков с токовыми выходными сигналами не превышает 25 мА, датчиков с выходными сигналами по напряжению – 7 мА.

1.2.8. Время реакции на изменение давления менее 10 мс, для датчиков DMK 331, DMK 331P, LMK 331 и менее 200 мс для датчика LMK 351.

1.2.9. Пределы допускаемой основной погрешности γ_0 , выраженные в процентах от диапазона измерений (ДИ), для различных моделей приведены в таблице 6.

Таблица 6.

| Модель | $\gamma_0, \% \text{ ДИ}$ |
|----------------------------|---------------------------|
| DMK 331, DMK 331P, LMK 331 | $\pm 0,5$ |
| LMK 351 | $\pm 0,35$ |

1.2.10. Дополнительная погрешность γ_T , вызванная изменением температуры измеряемой среды на каждые 10 °С в термокомпенсированном диапазоне температур, не превышает значений указанных в таблице 7.

Таблица 7.

| Модель | Диапазон термокомпенсации | $\gamma_T, \% \text{ ДИ} / 10^\circ\text{C}$ |
|----------------------------|---------------------------|--|
| DMK 331, DMK 331P, LMK 331 | -25...85 °С | $\pm 0,2$ |
| LMK 351 | 0...85 °С | $\pm 0,1$ |

1.2.11. Дополнительная погрешность, вызванная изменением напряжения питания, составляет 0.05%ДИ/10 В. Номинальное значение напряжения питания – 24 В.

1.2.12. Дополнительная погрешность, вызванная изменением сопротивления нагрузки для датчиков с токовым выходом, составляет 0,05 % ДИ / 1 кОм. Номинальное значение сопротивления нагрузки – 250 Ом.

1.2.13. Диапазон рабочих температур измеряемой среды приведен в таблице 8.

Таблица 8.

| Модель | Диапазон температур измеряемой среды |
|---------------------------------|--|
| DMK 331, LMK 331 ^(*) | -25...135 °С |
| LMK 351 ^(*) | -25...125 °С |
| DMK 331P | -25...135 °С (-25...70 °С для датчиков абсолютного давления) -25...150 °С (опция) -25...300 °С (опция) |

(*) – предельная температура среды для датчиков с штуцером из поливинилхлорида (PVC) – 50°С.

1.2.14. Температура хранения датчиков –40...100 °С.

1.2.15. По степени защиты от проникновения пыли, посторонних тел и воды, в зависимости от исполнения, датчики соответствуют группам IP65, IP67, IP68 по ГОСТ 14254-80.

1.2.16. По устойчивости к механическим воздействиям, датчики относятся к группе исполнения V3 по ГОСТ 12997: датчики устойчивы к воздействию синусоидальной вибрации с ускорением 49 м/с^2 в диапазоне частот (10...150) Гц и амплитудой 0.35 мм.

1.2.17. Датчики устойчивы к воздействию многократных механических ударов с пиковым ударным ускорением 1000 м/с^2 , при длительности действия ударного ускорения 11 мс.

1.2.18. Средняя наработка на отказ не менее 100000 ч.

1.2.19. Средний срок службы – 12 лет. Данный показатель надежности устанавливается для следующих условий:

- температура окружающей среды (23 ± 3) °С;
- относительная влажность от 30 до 80%;
- вибрация, тряска, удары, влияющие на работу датчика, отсутствуют.

1.2.20. Поверка датчика осуществляется в соответствии с документом «Методика поверки ПРЕОБРАЗОВАТЕЛИ ДАВЛЕНИЯ ИЗМЕРИТЕЛЬНЫЕ. DMP 3XX, DMP 4XX, DMD 3XX, DS 2XX, DS 4XX, DMK 3XX, DMK 4XX, ХАСТ i, DM 10, DPS 2XX, DPS 3XX, DPS+, НМР 331, НУ 300, LMP 3XX, LMP 8XX, LMK 3XX, LMK 4XX, LMK 8XX» утвержденным СИ ФГУП «ВНИИМС» 9 января 2014 года. Ссылка для скачивания <http://bdsensors.ru/documentation/check.html>

ИНТЕРВАЛ МЕЖДУ ПОВЕРКАМИ

4 года - для преобразователей точнее 0,1 % при отсутствии корректировок нулевого значения выходного сигнала не реже 1 раза в 6 месяцев;

5 лет - для остальных преобразователей

1.2.21. Минимальная масса датчиков указана в таблице 9.

Таблица 9.

| Модель | Минимальная масса, г. |
|-------------------|-----------------------|
| DMK 331 | 140 |
| LMK 331 | 150 |
| DMK 331P, LMK 351 | 200 |

1.3. Состав изделия

| Наименование | Кол-во | Примечание |
|-----------------------------|--------|---|
| Датчик | 1 | |
| Потребительская тара | 1 | |
| Руководство по эксплуатации | 1 | Допускается комплектовать одним экземпляром каждые десять датчиков, поставляемых в один адрес |
| Паспорт | 1 | |

1.4. Устройство и работа

1.4.1. Датчик состоит из измерительного блока давления и электронного преобразователя, конструктивно объединенных в стальном корпусе.

1.4.2. Работа измерительного блока датчиков давления DMK 331, DMK 331P, LMK 331 основана на тензометрическом эффекте. Измерительный блок состоит из кремниевого чувствительного элемента, закрепленного на керамической мембране. Керамическая

мембрана датчика давления LMK 351 представляет собой одну из обкладок конденсатора. Прилагаемое давление приводит к изменению его емкости. Электрический сигнал из измерительного блока подается в электронный преобразователь, осуществляющий, помимо питания блока, линейаризацию, термокомпенсацию и преобразование сигнала в унифицированный выходной сигнал постоянного тока или напряжения.

1.5. Обеспечение искробезопасности

Обеспечение искробезопасности датчиков достигается путем ограничения входных токов ($I_i \leq 93$ мА) и напряжения ($U_i \leq 28$ В), а также, выполнения конструкции датчика в соответствии с требованиями ГОСТ Р 51330.10. Ограничение тока и напряжения в электрических цепях датчика до искробезопасных значений достигается путем обязательного использования датчика в комплекте с соответствующими барьерами или блоками питания, имеющими вид взрывозащиты “искробезопасная электрическая цепь” с уровнем взрывозащиты “ia” для взрывоопасных газовых смесей подгруппы ПС по ГОСТ Р 51330.0.

1.6. Маркировка

1.6.1. На наклейке, прикрепленной к корпусу датчика, нанесены следующие надписи:

- товарный знак предприятия-изготовителя;
- модель датчика;
- условное обозначение датчика в соответствии с приложением А;
- диапазон измерения с указанием единиц измерения;
- серийный номер датчика;
- напряжение питания;
- выходной сигнал;
- маркировка взрывозащиты, если датчик взрывозащищенного исполнения.
- “КИСЛОРОД. МАСЛООПАСНО”, если датчик предназначен для измерения давления кислорода.

1.6.2. На потребительскую тару датчика наклеена этикетка, на которую нанесены следующие надписи.

- модель датчика;
- диапазон измерения с указанием единиц измерения;
- выходной сигнал;
- тип механического присоединения датчика;
- серийный номер датчика;

1.7. Упаковка

1.7.1 Упаковка датчика обеспечивает его сохранность при транспортировании и хранении.

1.7.2. Датчик уложен в потребительскую тару – коробку из картона.

1.7.3. Штуцер датчика закрывается колпачком, предохраняющим мембрану и резьбу от загрязнения и повреждения. Штуцеры датчиков кислородного исполнения перед упаковыванием обезжириваются.

2. Использование по назначению

2.1. Общие указания

2.1.1. При получении датчика проверьте комплектность в соответствии с паспортом. В паспорте следует указать дату ввода датчика в эксплуатацию. В паспорте рекомендуется делать отметки, касающиеся эксплуатации датчика: данные периодического контроля, данные о проверке, о имевших место неисправностях и т.д. Рекомендуется сохранять паспорт, так как он является юридическим документом при предъявлении рекламаций предприятию-изготовителю.

2.2. Эксплуатационные ограничения

2.2.1. Присоединение и отсоединение датчиков от магистралей, подводящих давление измеряемой среды, должно производиться после закрытия вентиля отсекающего датчик от процесса и сброса давления в рабочей камере до атмосферного.

Не применяйте силу при установке датчика. Не затягивайте датчик вращением за корпус, для этого на корпусе предусмотрен шестигранник под гаечный ключ (рифленое кольцо у датчиков гидростатического давления).

2.2.2. Запрещается устанавливать датчик в замкнутый объем, полностью заполненный жидкостью, так как это может привести к повреждению мембраны.

2.2.3. Температура окружающей и измеряемой среды не должна выходить за пределы диапазонов указанных в п. 1.2.13, 1.2.14.

2.2.4. В диапазоне отрицательных температур необходимо исключить

- накопление и замерзание конденсата в рабочих камерах и внутри соединительных трубопроводов для газообразных сред;
- замерзание, кристаллизацию среды или выкристаллизовывание из нее отдельных компонентов для жидких сред.

2.2.6. Параметры вибрации и механических ударов при эксплуатации не должны превышать значений указанных в п. 1.2.16, 1.2.17.

2.2.7. Не допускается применение датчиков для измерения давления сред, агрессивных по отношению к материалам, контактирующих с измеряемой средой. Непосредственно с измеряемой средой контактирует штуцер, мембрана и уплотнение. Материал штуцера, в зависимости от модели и исполнения - сталь нержавеющая 08X17H13M2T, поливинилхлорид (PVC) или фторид поливинилидена (PVDF). Материал мембраны, за исключением моделей DMK 331P – керамика (Al_2O_3).

Возможные варианты материала мембраны для датчика DMK 331P (помимо нержавеющей стали 03X17H13M2) приведены в приложении А. Также, в приложении А приведены возможные типы уплотнений.

2.3. Меры безопасности

2.3.1. Не допускается эксплуатация датчиков в системах, давление в которых может превышать значения перегрузок указанных в п. 1.2.1.

2.3.2. Эксплуатация датчиков с видом взрывозащиты “искробезопасная электрическая цепь” должна производиться согласно требованиям главы 7.3 ПУЭ и других нормативных документов, регламентирующих применение электрооборудования во взрывоопасных условиях.

2.3.3. Присоединение и отсоединение датчиков от магистралей, подводящих давление измеряемой среды, должно производиться после закрытия вентиля отсекающего датчик от процесса и сброса давления в рабочей камере до атмосферного.

2.3.4. Перед началом эксплуатации датчика для измерения давления кислорода, штуцер и его внутренняя полость должны быть обезжирены.

2.4. Монтаж и демонтаж. Обеспечение искробезопасности при монтаже

2.4.1. Типы механических присоединений датчика приведены в приложении А.

2.4.2. Схемы внешних электрических соединений датчика приведены в приложении В.

2.4.3. При монтаже датчиков, помимо настоящего руководства, следует руководствоваться следующими документами:

- ПЭЭП (гл. 3.4);
- ПУЭ (гл. 7.3);
- ГОСТ Р 51330.0;
- ГОСТ Р 51330.10.

2.4.4. Соединительные линии должны иметь односторонний уклон (не менее 1:10) от места отбора давления вверх к датчику, если измеряемая среда – газ, и вниз к датчику, если измеряемая среда жидкость. Если это невозможно, при измерении давления газа в нижних точках соединительных линий следует устанавливать отстойные сосуды, а при измерении давления жидкости в наивысших точках – газосборники. На рисунках 1-3 приведены рекомендуемые схемы монтажа датчика давления в зависимости от измеряемой среды.

2.4.5. Отборные устройства для установки датчиков желательно монтировать на прямолинейных участках, на максимально возможном удалении от насосов, запорных устройств, колен, компенсаторов и других гидравлических устройств. Особенно не рекомендуется устанавливать датчик перед запорным устройством, если измеряемая среда – жидкость (см рис. 4). При наличии в системе гидроударов, рекомендуется применять датчик в комплекте с демпфером гидроударов.

2.4.6. При прокладке питающих и сигнальных линий следует исключить возможность попадания конденсата на кабельный ввод датчика (см. рис 4.)

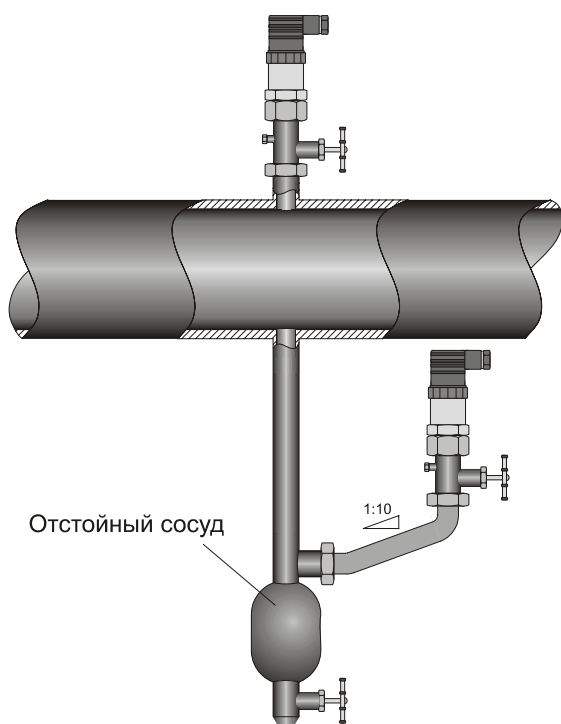


Рисунок 1. Монтаж датчика для измерения давления газа.

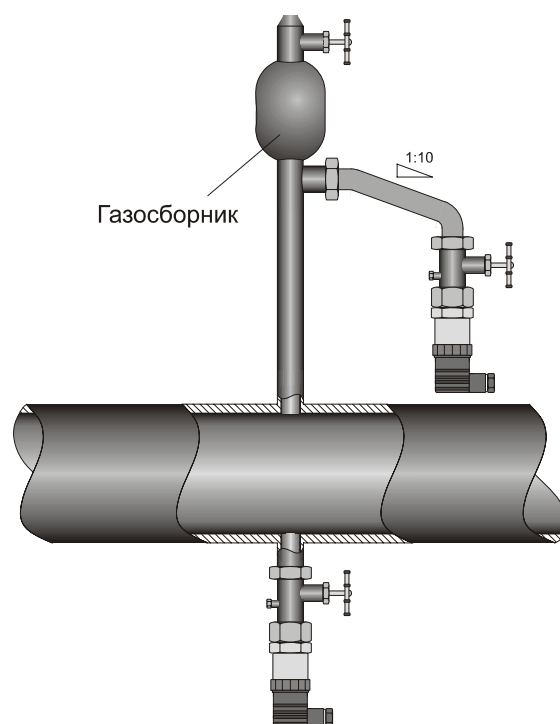
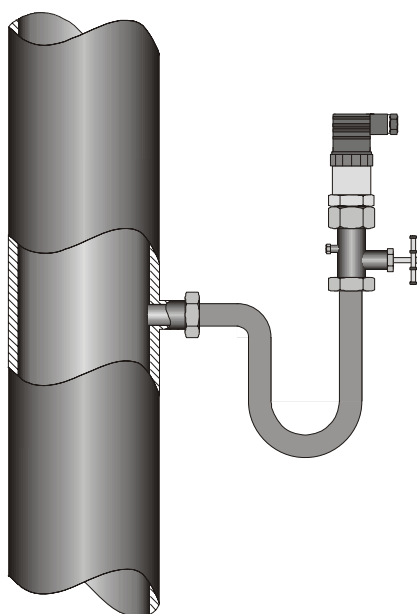
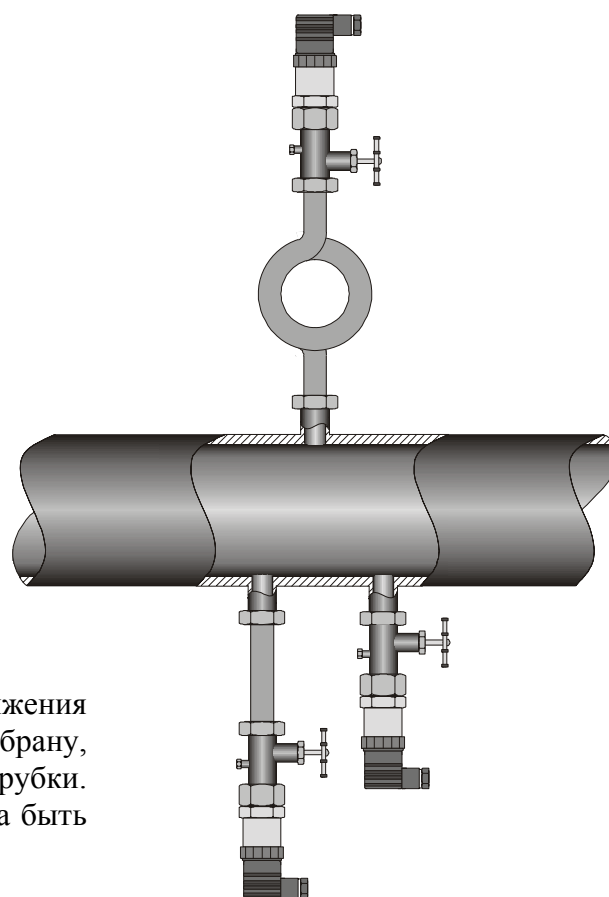


Рисунок 2. Монтаж датчика для измерения давления жидкости.



При измерении давления пара, для снижения температуры, воздействующей на мембрану, рекомендуется использовать импульсные трубки. Предварительно импульсная трубка должна быть заполнена водой.

Рисунок 3. Монтаж датчика для измерения давления пара.



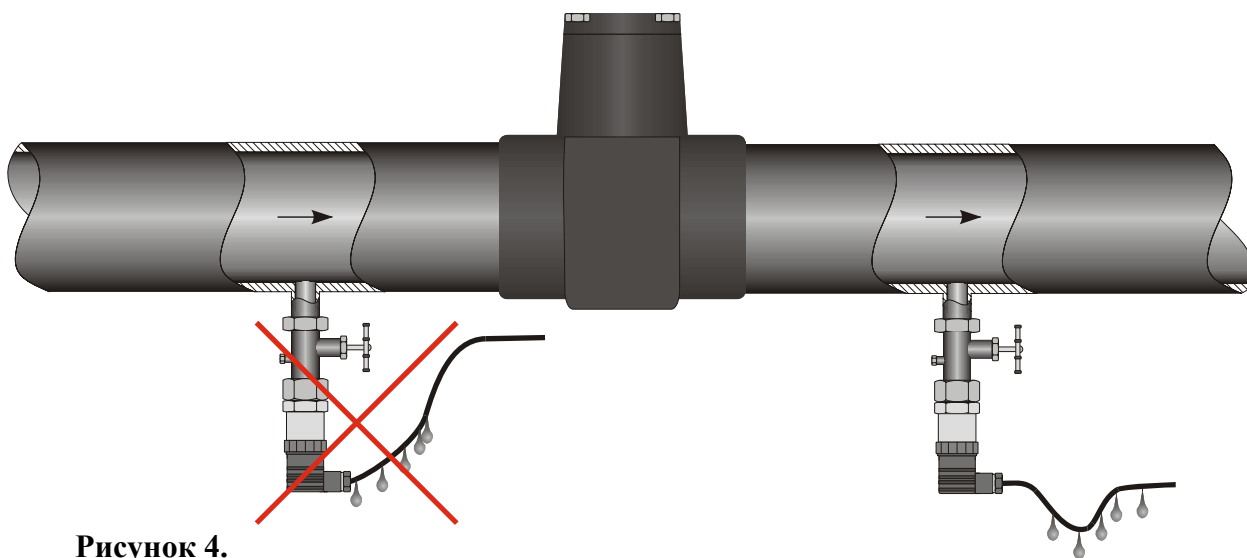


Рисунок 4.

3. Техническое обслуживание

3.1. К техническому обслуживанию допускаются лица изучившие настоящее руководство.

3.2. Техническое обслуживание датчика заключается в периодической проверке, очистке рабочей полости, а также, сливе из нее конденсата или удалении воздуха.

3.3. Штуцеры датчиков, предназначенных для измерения давления кислорода должны подвергаться обезжириванию, особенно после прохождения проверки.

3.4. Метрологические характеристики датчика соответствуют заявленным значениям в течении межповерочного интервала, при соблюдении потребителем правил хранения, транспортировки и эксплуатации, указанных в настоящем руководстве.

3.5. На датчик, отказавший в пределах гарантийного срока, составляется рекламационный акт. Рекламации на датчик с нарушенными пломбами и дефектами, вызванными нарушениями правил эксплуатации, транспортировки и хранения, не принимаются.

4. Хранение и транспортировка

4.1. Датчики могут храниться в транспортной таре с укладкой в штабеля до 5 упаковок по высоте и без упаковки – на стеллажах.

4.2. Условия хранения в соответствии с ГОСТ 15150.

4.3. Датчики в индивидуальной упаковке транспортируются любым видом закрытого транспорта в соответствии с правилами перевозки грузов, действующими на каждом виде транспорта.

ПРИЛОЖЕНИЕ А. Условное обозначение.

| | | |
|---------------|--|-------------------|
| Модель | Описание | |
| DMK 331 | Диапазон давлений от 60 кПа до 60 МПа. | |
| Код | Тип давления | |
| 250 | Избыточное. | |
| 251 | Абсолютное. | |
| Код | Диапазон | Перегрузка |
| 6000 | 0...60 кПа. | 300 кПа. |
| 1001 | 0...100 кПа. | 300 кПа. |
| 1601 | 0...160 кПа. | 700 кПа. |
| 2501 | 0...250 кПа. | 700 кПа. |
| 4001 | 0...0.4 МПа. | 1.2 МПа. |
| 6001 | 0...0.6 МПа. | 1.2 МПа. |
| 1002 | 0...1 МПа. | 2.5 МПа. |
| 1602 | 0...1.6 МПа. | 5 МПа. |
| 2502 | 0...2.5 МПа. | 5 МПа. |
| 4002 | 0...4 МПа. | 12 МПа. |
| 6002 | 0...6 МПа. | 12 МПа. |
| 1003 | 0...10 МПа. | 25 МПа. |
| 1603 | 0...16 МПа. | 50 МПа. |
| 2503 | 0...25 МПа. | 50 МПа. |
| 4003 | 0...40 МПа. | 60 МПа. |
| 6003 | 0...60 МПа. | 75 МПа. |
| X102 | -100...0 кПа. | 300 кПа. |
| XXXX | По запросу, разрежение. | |
| 9999 | По запросу. | |
| Код | Выходной сигнал | |
| 1 | 4 – 20 мА/2-х пров. | |
| 2 | 0 – 20 мА/3-х пров. | |
| 3 | 0 – 10 В/3-х пров. | |
| 4 | 0 – 5 В/3-х пров. | |
| 5 | 0 – 1 В/3-х пров. | |
| 6 | 1 – 6 В/3-х пров. | |
| 7 | 4 – 20 мА/3-х пров. | |
| E | ExiaIICT4 / 4 – 20 мА/2-х пров / DIN 43650 | |
| 9 | По запросу. | |
| Код | Основная погрешность | |
| 5 | 0.5%ДИ | |
| Код | Электрическое присоединение | |
| 100 | Разъем с сальниковым вводом DIN 43650 (IP 65). | |
| 200 | Разъем Binder Serie 723, 5-конт. (IP 67). | |
| 400 | Кабельный ввод PG 7 / 2 м кабеля (IP 67). | |
| 500 | Разъем Wussapeer, 4-конт. (IP 68). | |
| 800 | Полевой корпус. | |
| 8A0 | Полевой корпус + дисплей, 2 релейных выхода. | |
| 8B0 | Полевой корпус + дисплей, 1 релейный выход. | |
| 8C0 | Полевой корпус + дисплей. | |
| E00 | Разъем с сальниковым вводом DIN 43650 (IP 67). | |
| M00 | Разъем M12x1, 4-конт. (IP 67). | |
| 999 | По запросу. | |

| Код | Механическое присоединение (штуцер) | Условие |
|------------|---|--|
| 100 | G ½" DIN 3852. | |
| 200 | G ½" EN 837. | |
| 300 | G ¼" DIN 3852. | |
| 400 | G ¼" EN 837. | |
| 500 | M20x1.5 DIN 3852. | |
| 600 | M12x1 DIN 3852. | |
| 700 | M10x1 DIN 3852. | |
| 800 | M20x1.5 EN 837. | |
| C00 | M12x1.5 DIN 3852. | |
| F00 | G ½" DIN 3852, открытая мембрана. | |
| F04 | M20x1.5 DIN 3852, открытая мембрана. | $P_{нд} \leq 10 \text{ МПа}$ |
| H00 | G ½", открытый порт. | |
| N00 | ½" NPT. | |
| N40 | ¼" NPT. | |
| 999 | По запросу. | |
| Код | Уплотнение | Условие |
| 1 | Витон. | $P_{нд} \leq 10 \text{ МПа}$ |
| 3 | EPDM. | $P_{нд} \leq 16 \text{ МПа}$ |
| 5 | NBR. | $P_{нд} > 10 \text{ МПа}$ |
| 9 | По запросу. | |
| Код | Материал штуцера | Условие |
| 1 | Сталь нержавеющая 1.4571 (316Ti),(08X17H13M2T). | $P_{нд} \leq 6 \text{ МПа}$, только для штуцера G ½", открытый порт – код H00 |
| B | Фторид поливинилидена (PVDF). | |
| 9 | По запросу. | |
| Код | Материал мембраны | |
| 2 | Керамика (Al ₂ O ₃ 96%). | |
| Код | Специальные исполнения | Условие |
| 00R | Стандартное исполнение. | $P_{нд} \leq 40 \text{ МПа}$ |
| 007 | Для измерения давления кислорода. | |
| 999 | По запросу. | |

| Модель | Описание | |
|--|--|-------------------|
| DMK 331P | Диапазон давлений от 100 кПа до 40 МПа. | |
| Код | Тип давления | |
| 505 | Избыточное. | |
| 506 | Абсолютное. | |
| Код | Диапазон | Перегрузка |
| 1001 | 0...100 кПа. | 300 кПа. |
| 1601 | 0...160 кПа. | 700 кПа. |
| 2501 | 0...250 кПа. | 700 кПа. |
| 4001 | 0...0.4 МПа. | 1.2 МПа. |
| 6001 | 0...0.6 МПа. | 1.2 МПа. |
| 1002 | 0...1 МПа. | 2.5 МПа. |
| 1602 | 0...1.6 МПа. | 5 МПа. |
| 2502 | 0...2.5 МПа. | 5 МПа. |
| 4002 | 0...4 МПа. | 12 МПа. |
| 6002 | 0...6 МПа. | 12 МПа. |
| 1003 | 0...10 МПа. | 25 МПа. |
| 1603 | 0...16 МПа. | 50 МПа. |
| 2503 | 0...25 МПа. | 50 МПа. |
| 4003 | 0...40 МПа. | 60 МПа. |
| X102 | -100...0 кПа. | 300 кПа. |
| XXXX | По запросу, разрежение. | |
| 9999 | По запросу. | |
| Код | Выходной сигнал | |
| 1 | 4 – 20 мА/2-х пров. | |
| 2 | 0 – 20 мА/3-х пров. | |
| 3 | 0 – 10 В/3-х пров. | |
| 4 | 0 – 5 В/3-х пров. | |
| 5 | 0 – 1 В/3-х пров. | |
| 6 | 1 – 6 В/3-х пров. | |
| 7 | 4 – 20 мА/3-х пров. | |
| E | EхiаИСТ4 / 4 – 20 мА/2-х пров / DIN 43650. | |
| 9 | По запросу. | |
| Код | Основная погрешность | |
| 5 | 0.5%ДИ. | |
| Указать в скобках температуру калибровки, если она отлична от нормальной (max. 200 °С) | | |
| Код | Электрическое присоединение | |
| 100 | Разъем с сальниковым вводом DIN 43650 (IP 65). | |
| 200 | Разъем Binder Serie 723, 5-конт. (IP 67). | |
| 400 | Кабельный ввод PG 7 / 2 м кабеля (IP 67). | |
| 500 | Разъем Виссанеер, 4-конт. (IP 68). | |
| 800 | Полевой корпус. | |
| 8A0 | Полевой корпус + дисплей, 2 релейных выхода. | |
| 8B0 | Полевой корпус + дисплей, 1 релейный выход. | |
| 8C0 | Полевой корпус + дисплей. | |
| E00 | Разъем с сальниковым вводом DIN 43650 (IP 67). | |
| M00 | Разъем M12x1, 4-конт. (IP 67). | |
| 999 | По запросу. | |

| Код | Механическое присоединение (штуцер) | Условие | |
|------------|--|-----------------------------------|------------------------------|
| Z00 | G ½" DIN 3852. | $P_{нд} \geq 250 \text{кПа}$ | |
| Z04 | M20x1.5 DIN 3852. | | |
| D15 | M22x1.5 DIN 3852. | | |
| Z30 | G ¾" DIN 3852. | | |
| Z31 | G 1" DIN 3852. | | |
| Z41 | G 1" периферийное уплотнение. | | |
| Z33 | G 1 ½" DIN 3852. | | |
| C61 | Clamp DN 1". | | |
| C62 | Clamp DN 1 ½". | | |
| C63 | Clamp DN 2". | | |
| M73 | DIN 11851 DN 25. | | |
| M75 | DIN 11851 DN 40. | | |
| M76 | DIN 11851 DN 50. | | |
| S61 | "Сэндвич" DIN 2501 DN 25. | | |
| S76 | "Сэндвич" DIN 2501 DN 50. | | |
| S80 | "Сэндвич" DIN 2501 DN 80. | | |
| F13 | Фланец DN 50 / PN 16. | | $P_{нд} \leq 1.6 \text{МПа}$ |
| F14 | Фланец DN 80 / PN 16. | | |
| F20 | Фланец DN 25 / PN 40. | | $P_{нд} \leq 4 \text{МПа}$ |
| F23 | Фланец DN 50 / PN 40. | | |
| F25 | Фланец DN 100 / PN 16. | $P_{нд} \leq 1.6 \text{МПа}$ | |
| 999 | По запросу. | | |
| Код | Материал мембраны | | |
| 1 | Сталь нержавеющая 1.4435 (316L), (03X17H13M2). | | |
| H | Hastelloy. | | |
| T | Тантал. | | |
| 9 | По запросу. | | |
| Код | Уплотнение | Условие | |
| 0 | Без уплотнения. | Для мех. присоединений типа С и М | |
| 1 | Витон. | $P_{нд} \leq 10 \text{МПа}$ | |
| 3 | EPDM. | $P_{нд} \leq 16 \text{МПа}$ | |
| 5 | NBR. | $P_{нд} > 10 \text{МПа}$ | |
| 9 | По запросу. | | |
| Код | Жидкость, заполняющая разделитель | | |
| 1 | Силиконовое масло. | | |
| 2 | Пищевое масло. | | |
| C | Галокарбон. | | |
| 9 | По запросу. | | |
| Код | Специальные исполнения | Условие | |
| 00R | Стандартное исполнение. | $P_{нд} \leq 16 \text{МПа}$ | |
| 007 | Для измерения давления кислорода. | | |
| 150 | С радиатором до 150 °С. | | |
| 200 | С радиатором до 300 °С. | | |
| 999 | По запросу. | | |

При заказе датчика DMK 331P в полевом корпусе и механическим присоединением типа М (молочная гайка), накидная гайка (заказывается отдельно) уже установлена.

| | | | | |
|---------------|--|---------------------------------|------------------------------|--|
| Модель | Описание | | | |
| LMK 331 | Диапазон давлений от 16 кПа до 6 МПа. | | | |
| Код | Тип давления | | | |
| 460 | Избыточное, калибровка в кПа (МПа, бар). | | | |
| 461 | Избыточное, калибровка в м.вд.ст. | | | |
| Код | Диапазон | Перегрузка | Условие | |
| 1600 | 0...16 кПа (1.6 м.вд.ст.). | 60 кПа. | Штуцер G 1 1/2" – код M00 | |
| 2500 | 0...25 кПа (2.5 м.вд.ст.). | 60 кПа. | | |
| 4000 | 0...40 кПа (4 м.вд.ст.). | 150 кПа. | Штуцер G 3/4" – код K00 | |
| 6000 | 0...60 кПа (6 м.вд.ст.). | 150 кПа. | | |
| 1001 | 0...100 кПа (10 м.вд.ст.). | 300 кПа. | | |
| 1601 | 0...160 кПа (16 м.вд.ст.). | 700 кПа. | | |
| 2501 | 0...250 кПа (25 м.вд.ст.). | 700 кПа. | | |
| 4001 | 0...0.4 МПа (40 м.вд.ст.). | 1.2 МПа. | | |
| 6001 | 0...0.6 МПа (60 м.вд.ст.). | 1.2 МПа. | | |
| 1002 | 0...1 МПа (100 м.вд.ст.). | 2.5 МПа. | | |
| 1602 | 0...1.6 МПа (160 м.вд.ст.). | 5 МПа. | | |
| 2502 | 0...2.5 МПа (250 м.вд.ст.). | 5 МПа. | | |
| 4002 | 0...4 МПа (400 м.вд.ст.). | 12 МПа. | | |
| 6002 | 0...6 МПа (600 м.вд.ст.). | 12 МПа. | | |
| 9999 | По запросу. | | | |
| Код | Выходной сигнал | | | |
| 1 | 4 – 20 мА/2-х пров. | | | |
| 2 | 0 – 20 мА/3-х пров. | | | |
| 3 | 0 – 10 В/3-х пров. | | | |
| 4 | 0 – 5 В/3-х пров. | | | |
| 5 | 0 – 1 В/3-х пров. | | | |
| 6 | 1 – 6 В/3-х пров. | | | |
| 7 | 4 – 20 мА/3-х пров. | | | |
| E | ЕхiаИСТ4 / 4 – 20 мА/2-х пров / DIN 43650 | | | |
| 9 | По запросу. | | | |
| Код | Основная погрешность | | | |
| 5 | 0.5%ДИ. | | | |
| Код | Электрическое присоединение | | | |
| 100 | Разъем с сальниковым вводом DIN 43650 (IP 65). | | | |
| 200 | Разъем Binder Serie 723, 5-конт. (IP 67). | | | |
| 400 | Кабельный ввод PG 7 / 2 м кабеля (IP 67). | | | |
| 500 | Разъем Виссанег, 4-конт. (IP 68). | | | |
| 800 | Полевой корпус. | | | |
| 8A0 | Полевой корпус + дисплей, 2 релейных выхода. | | | |
| 8B0 | Полевой корпус + дисплей, 1 релейный выход. | | | |
| 8C0 | Полевой корпус + дисплей. | | | |
| E00 | Разъем с сальниковым вводом DIN 43650 (IP 67). | | | |
| M00 | Разъем M12x1, 4-конт. (IP 67). | | | |
| 999 | По запросу. | | | |
| Код | Механическое присоединение (штуцер) | Условие | | |
| K00 | G 3/4" DIN 3852, открытая мембрана. | 40кПа < P _{нд} ≤ 6МПа | | |
| M00 | G 1 1/2" DIN 3852, открытая мембрана. | 16кПа ≤ P _{нд} ≤ 40кПа | | |
| 999 | По запросу. | | | |

| Код | Уплотнение | Условие |
|------------|--|---|
| 1 | Витон. EPDM. NBR. | $P_{нд} \leq 2.5 \text{ МПа}$ |
| 3 | | $P_{нд} > 2.5 \text{ МПа}$ |
| 5 | | |
| 9 | По запросу. | |
| Код | Материал штуцера | Условие |
| 1 | Сталь нержавеющая 1.4571 (316Ti),(08X17H13M2T). Поливинилхлорид (PVC). Фторид поливинилидена (PVDF). По запросу. | |
| A | | $P_{нд} \leq 2.5 \text{ МПа}, T_{изм.ср} \leq 50^\circ \text{ C}$ |
| B | | $P_{нд} \leq 2.5 \text{ МПа}$ |
| 9 | | |
| Код | Материал мембраны | |
| 2 | Керамика (Al_2O_3 96%). | |
| Код | Специальные исполнения | |
| 00R | Стандартное исполнение. | |

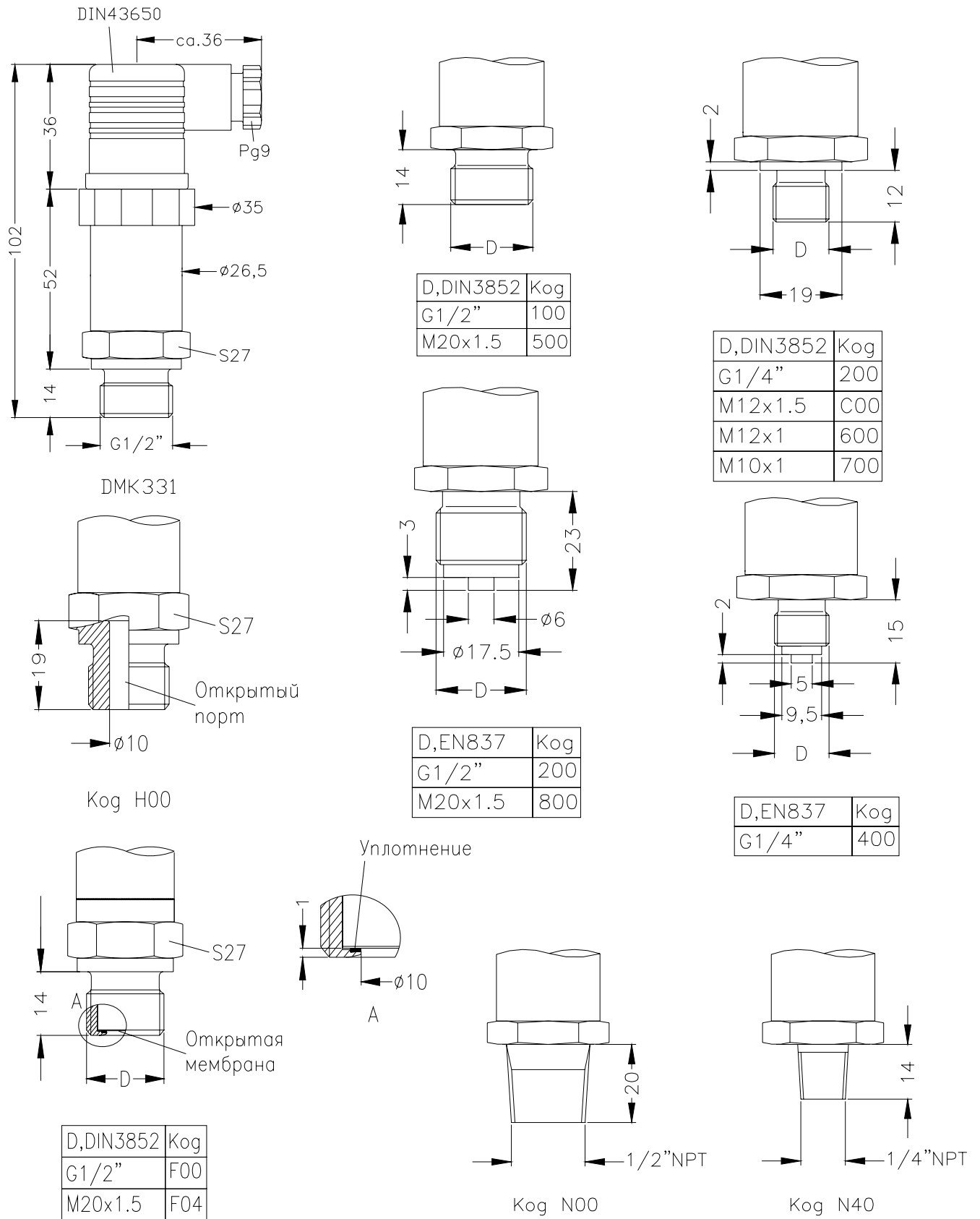
| | | |
|---------------|---|---------------------------------|
| Модель | Описание | |
| LMK 351 | Диапазон давлений от 4 кПа до 1 МПа. | |
| Код | Тип давления | |
| 470 | Избыточное, калибровка в кПа (МПа, бар). | |
| 471 | Избыточное, калибровка в м.вд.ст. | |
| Код | Диапазон | Перегрузка |
| 0400 | 0...4 кПа (0.4 м.вд.ст.). | 200 кПа. |
| 0600 | 0...6 кПа (0.6 м.вд.ст.). | 200 кПа. |
| 1000 | 0...10 кПа (1 м.вд.ст.). | 400 кПа. |
| 1600 | 0...16 кПа (1.6 м.вд.ст.). | 400 кПа. |
| 2500 | 0...25 кПа (2.5 м.вд.ст.). | 600 кПа. |
| 4000 | 0...40 кПа (4 м.вд.ст.). | 600 кПа. |
| 6000 | 0...60 кПа (6 м.вд.ст.). | 800 кПа. |
| 1001 | 0...100 кПа (10 м.вд.ст.). | 800 кПа. |
| 1601 | 0...0.16 МПа (16 м.вд.ст.). | 1.5 МПа. |
| 2501 | 0...0.25 МПа (25 м.вд.ст.). | 2.5 МПа. |
| 4001 | 0...0.4 МПа (40 м.вд.ст.). | 2.5 МПа. |
| 6001 | 0...0.6 МПа (60 м.вд.ст.). | 3.5 МПа. |
| 1002 | 0...1 МПа (100 м.вд.ст.). | 3.5 МПа. |
| 9999 | По запросу. | |
| Код | Выходной сигнал | |
| 1 | 4 – 20 мА/2-х пров. | |
| 3 | 0 – 10 В/3-х пров. | |
| Е | ЕхiаИСТ4 / 4 – 20 мА/2-х пров / DIN 43650. | |
| 9 | По запросу. | |
| Код | Основная погрешность | |
| 3 | 0.35%ДИ. | |
| Код | Электрическое присоединение | |
| 100 | Разъем с сальниковым вводом DIN 43650 (IP 65). | |
| 200 | Разъем Binder Serie 723, 5-конт. (IP 67). | |
| 400 | Кабельный ввод PG 7 / 2 м кабеля (IP 67). | |
| 500 | Разъем Виссанер, 4-конт. (IP 68). | |
| Е00 | Разъем с сальниковым вводом DIN 43650 (IP 67). | |
| М00 | Разъем М12х1, 4-конт. (IP 67). | |
| 999 | По запросу. | |
| Код | Механическое присоединение (штуцер) | |
| М00 | G 1 ½" DIN 3852, открытая мембрана. | |
| 999 | По запросу. | |
| Код | Уплотнение | |
| 1 | Витон. | |
| 3 | EPDM. | |
| 9 | По запросу. | |
| Код | Материал штуцера | Условие |
| 1 | Сталь нержавеющей 1.4571 (316Ti),(08X17H13M2T). | |
| А | Поливинилхлорид (PVC). | $T_{изм.ср} \leq 50^{\circ}C$ |
| В | Фторид поливинилидена (PVDF). | |
| 9 | По запросу. | |
| Код | Материал мембраны | Условие |
| 2 | Керамика (Al ₂ O ₃ 96%). | |
| С | Керамика (Al ₂ O ₃ 99%). | $10кПа \leq P_{нд} \leq 100кПа$ |

| Код | Специальные исполнения |
|------------|-------------------------------|
| 00R | Стандартное исполнение. |

Пример условного обозначения взрывозащищенного датчика LMP 351 с диапазоном 10 м.вд.ст, штуцером из фторида поливинилидена (PVDF):
LMK 351-471-1001-E-3-100-M00-1-B-00R

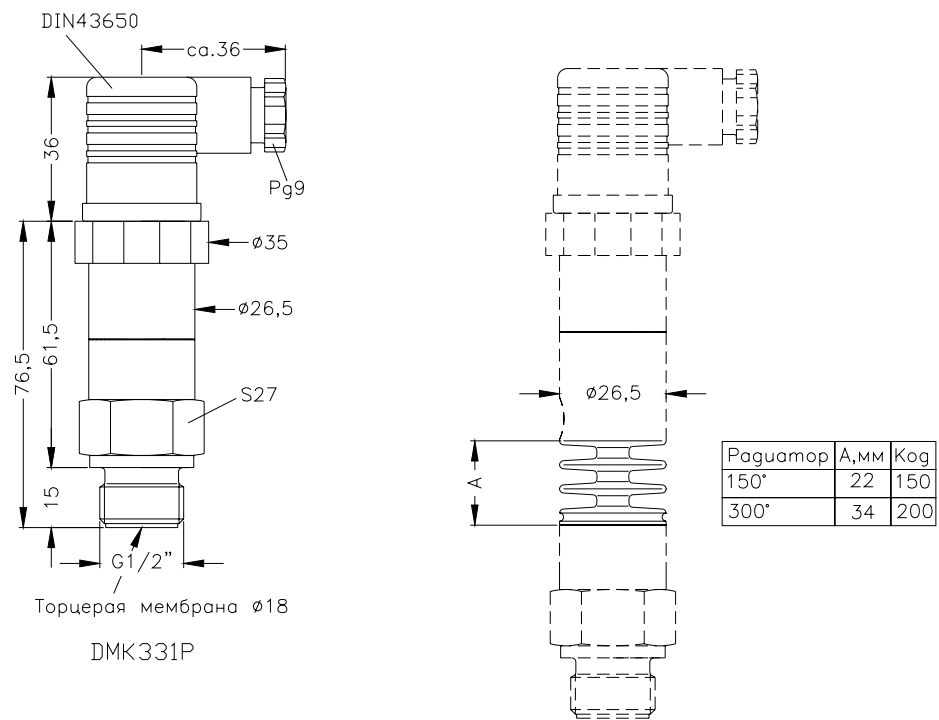
ПРИЛОЖЕНИЕ Б. Габаритные и присоединительные размеры.

Рисунок Б.1 – Габаритные размеры и размеры различных типов механических соединений датчика давления DMK 331.

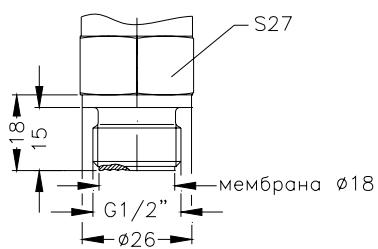


Длина датчика DMK 331 в искробезопасном исполнении больше на 10 мм.

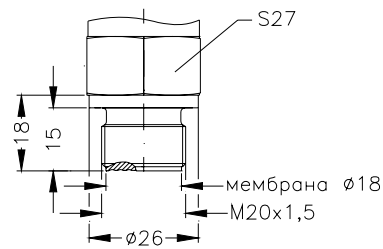
Рисунок Б.2 – Габаритные размеры и размеры различных типов механических присоединений датчиков давления DMK 331P



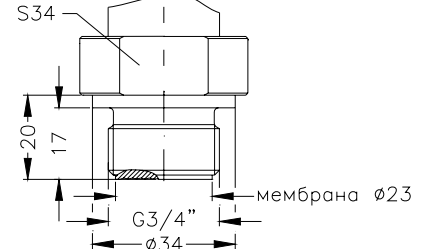
Ког Z00



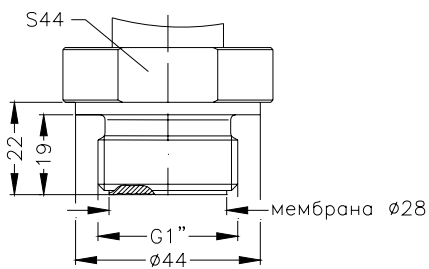
Ког Z04



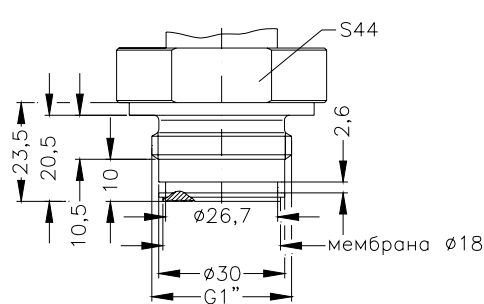
Ког Z30



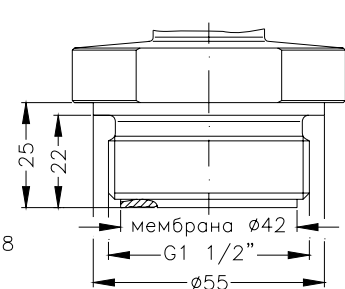
Ког Z31



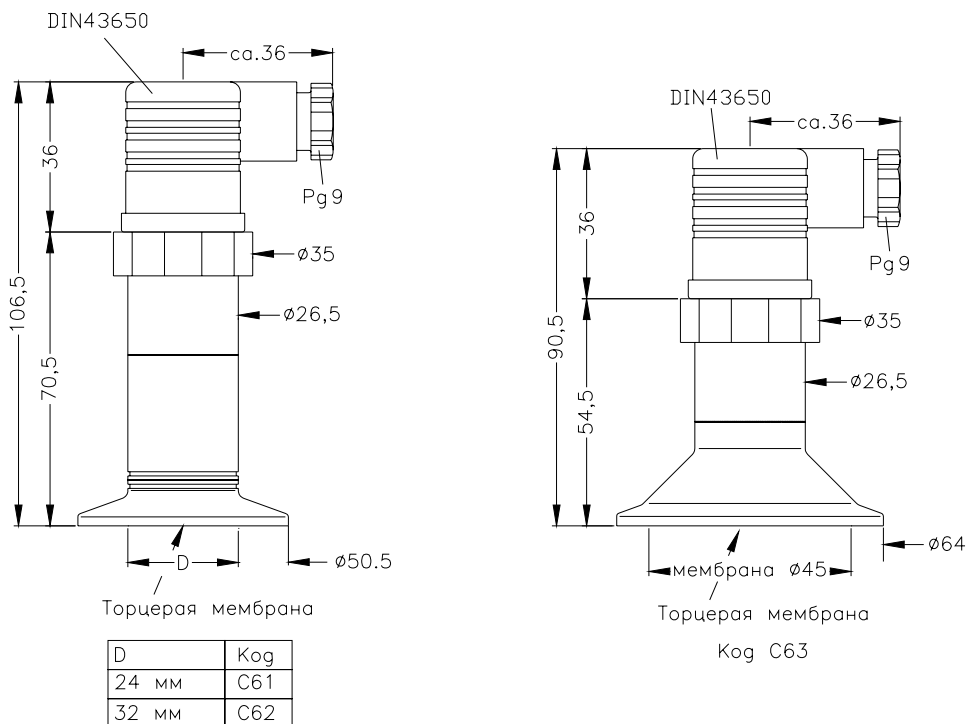
Ког Z41



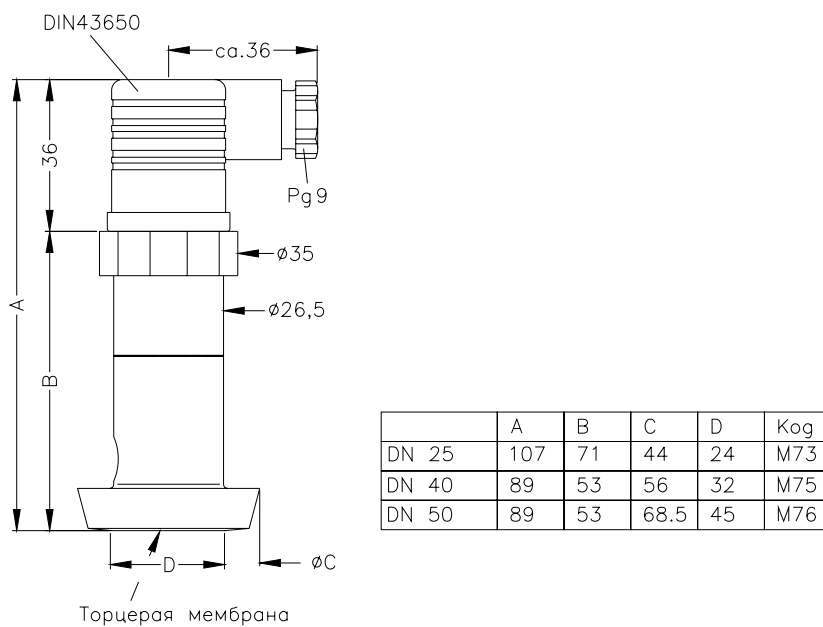
Ког Z33



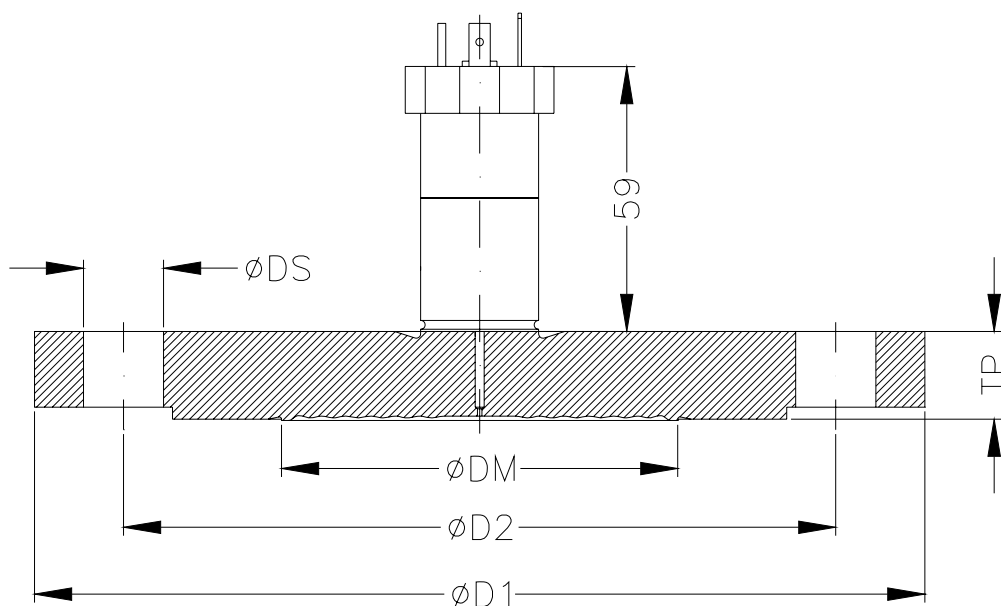
Механические соединения в соответствии с ISO 2852 (“Clamp”)



Механические соединения в соответствии с DIN 11851 (“Молочная гайка”)



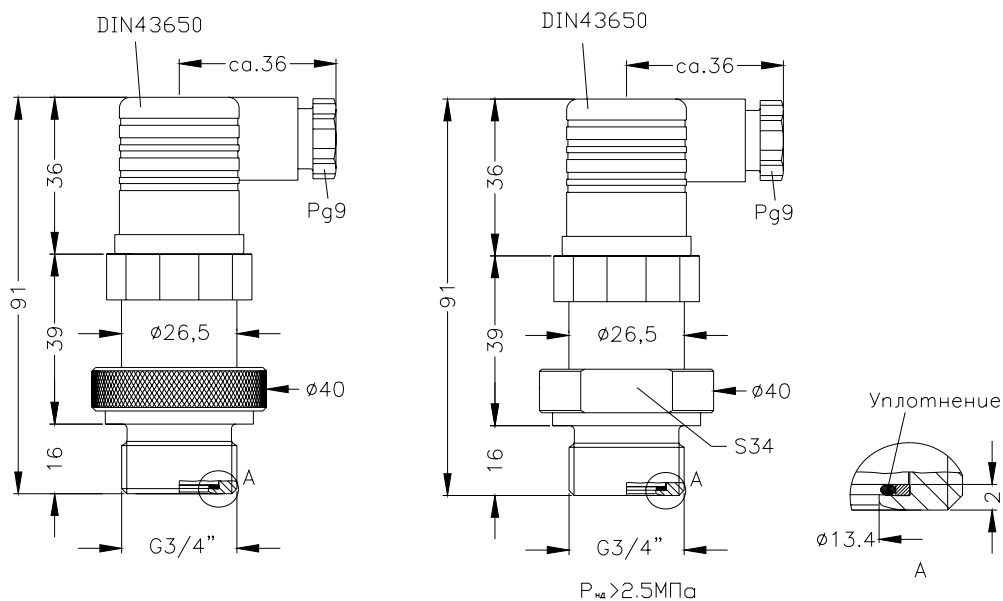
Фланцевые механические соединения.



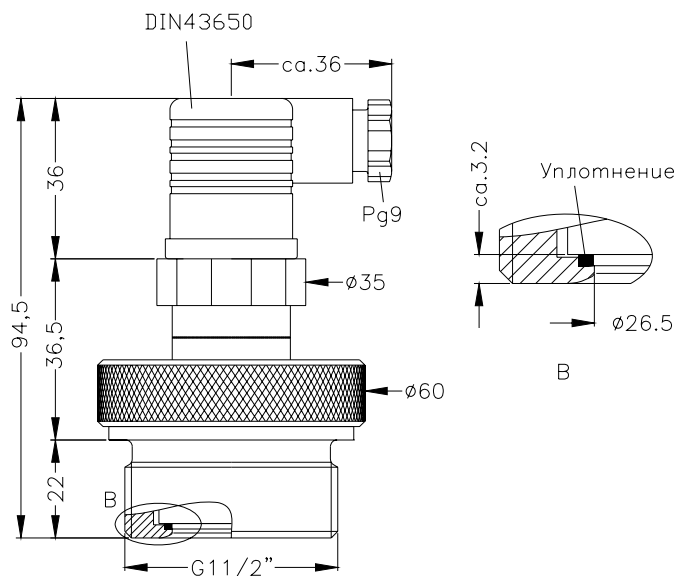
| Фланец, DIN2501 | DM | D1 | D2 | TP | DS | Кол-во отв. | Код |
|-----------------|----|-----|-----|----|----|-------------|-----|
| PN 40, DN 25 | 30 | 115 | 85 | 18 | 14 | 4 | F20 |
| PN 40, DN 40 | 48 | 150 | 110 | 18 | 18 | | F22 |
| PN 40, DN 50 | 58 | 165 | 125 | 20 | 18 | | F23 |
| PN 16, DN 80 | 89 | 200 | 160 | 20 | 18 | 8 | F14 |
| PN 40, DN 80 | 89 | 200 | 160 | 24 | 18 | | F24 |
| PN 16, DN 100 | 89 | 220 | 180 | 20 | 18 | | F25 |
| PN 40, DN 100 | 89 | 235 | 190 | 24 | 22 | | F27 |

Длина датчиков DMK 331P в искробезопасном исполнении больше на 26.5 мм.

Рисунок Б.3 – Габаритные размеры и размеры различных типов механических соединений датчиков давления LMK 331, LMK 351.



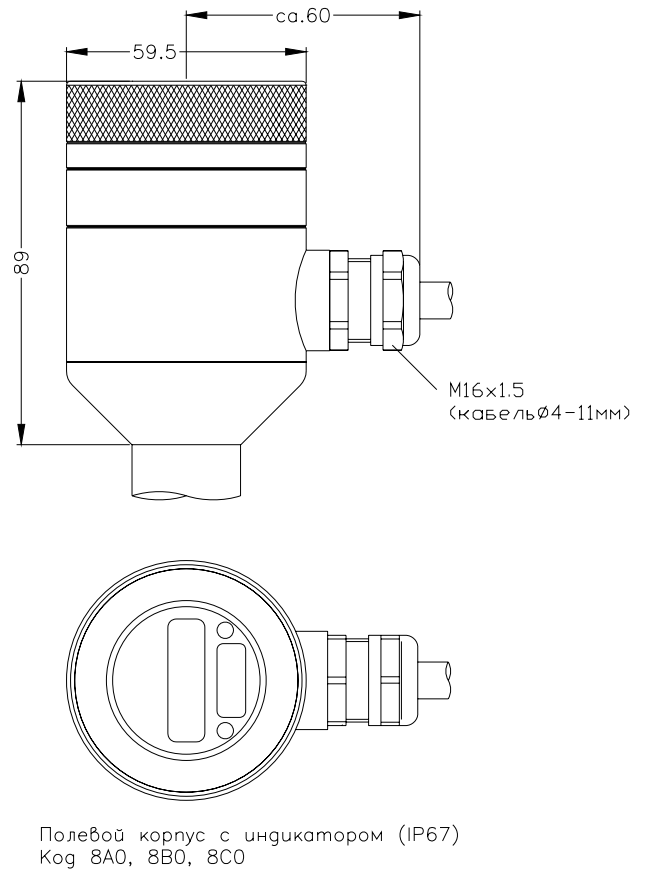
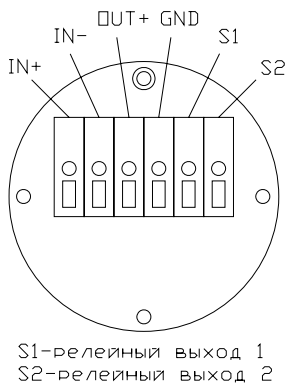
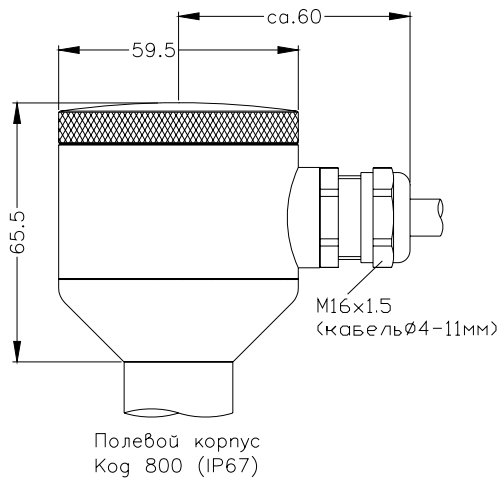
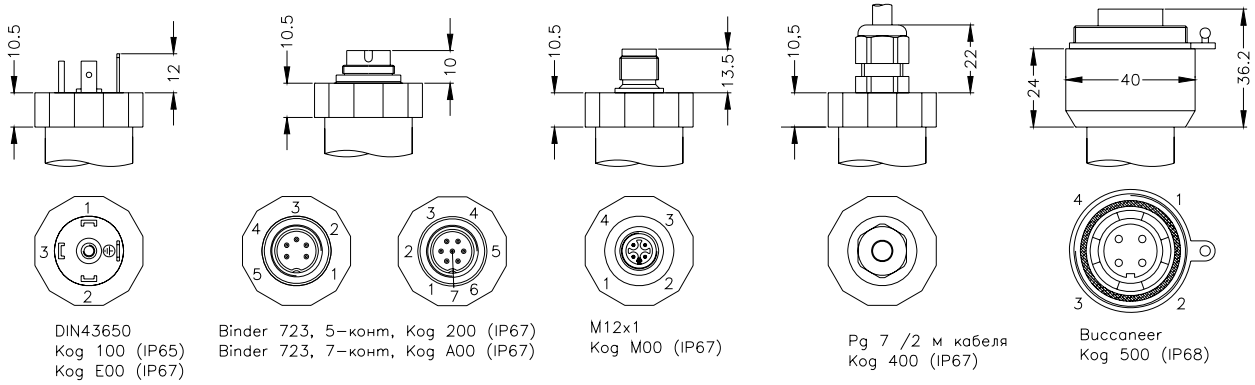
LMK331



LMK331 ($P_{нд} \leq 40 \text{ кПа}$)
LMK351

Длина датчиков с материалом штуцера из поливинилхлорида (PVC) или фторида поливинилидена (PVDF) больше на 3 мм для штуцера $G 3/4"$ и на 3.5 мм для $G 1 1/2"$.
Длина датчика в искробезопасном исполнении больше на 17.5 мм.

Рисунок Б.4 – Типы электрических присоединений.



ПРИЛОЖЕНИЕ В. Схемы внешних электрических соединений.

Рисунок В.1 – Схемы внешних электрических соединений датчиков обычного исполнения.

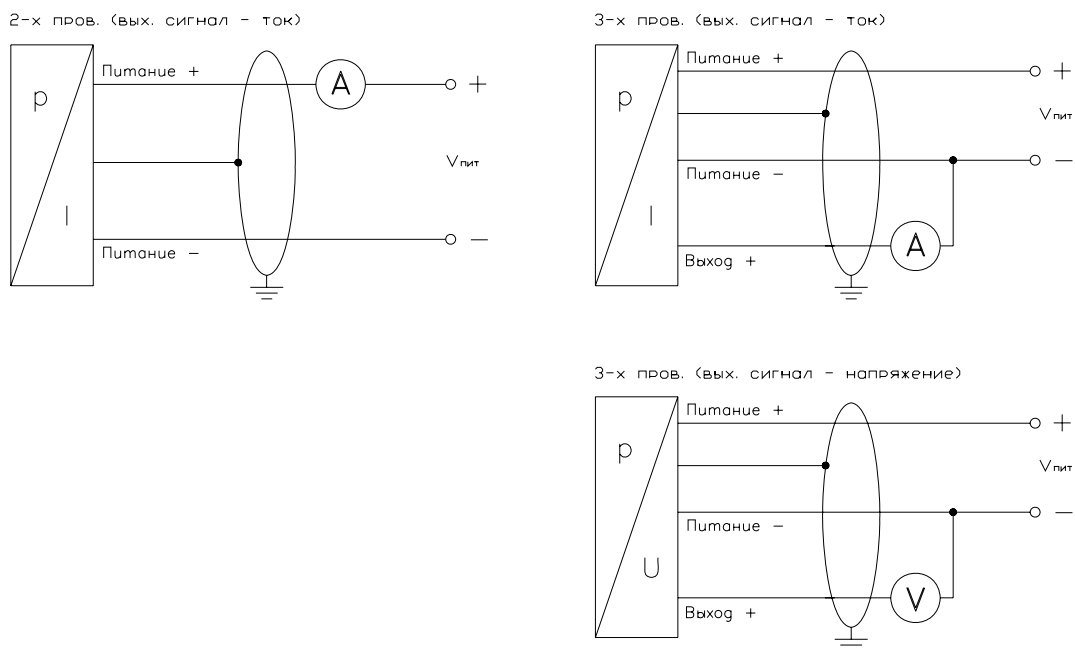
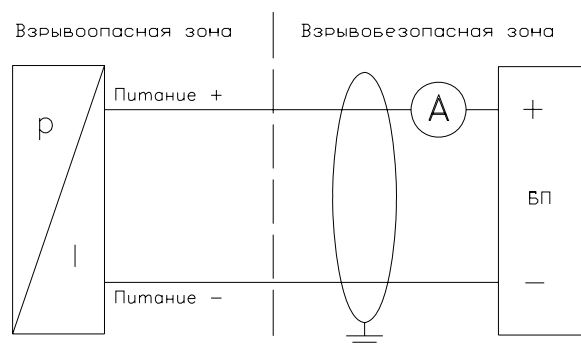


Рисунок В.2 – Схема внешних электрических соединений датчиков взрывозащищенного исполнения.



БП - искробезопасный блок питания
или барьер искрозащиты

| Электрическое присоединение | | DIN43650 | Binder 723, 5-конт | Binder 723, 7-конт | M12x1, Bussaneer | Кабельный ввод |
|-----------------------------|------------|----------|-----------------------|-----------------------|---------------------|-------------------|
| 2-х пров. | Питание + | 1 | 3 | 3 | 1 | белый |
| | Питание - | 2 | 4 | 1 | 2 | коричневый |
| | Заземление | ⊕ | 5 | 2 | 4 | желт./черн. |
| 3-х пров. | Питание + | 1 | 3 | 3 | 1 | белый |
| | Питание - | 2 | 4 | 1 | 2 | коричневый |
| | Выход + | 3 | 1 | 7 | 3 | зеленый |
| | Заземление | ⊕ | 5 | 2 | 4 | желт./черн. |